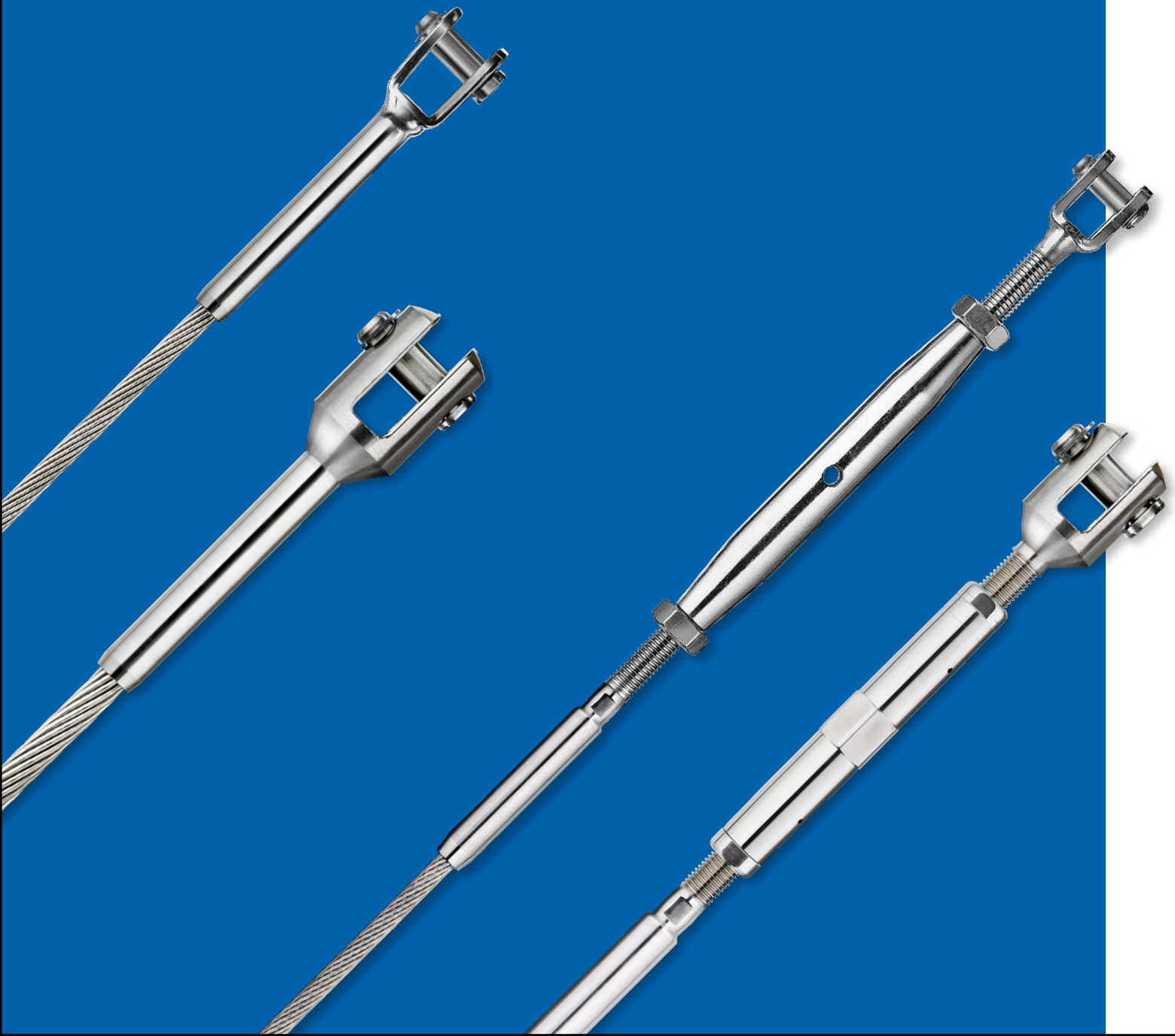


Sortimentserweiterung
Élargissement de la gamme de produits
Line expansion

Gabel für offenes Spiralseil
Chape pour câble monotoron
Clevis for spiral strand ropes
(OSS)



Gabel für offenes Spiralseil (OSS)

rund verpresst

Chape pour câble monotoron (OSS)

sertissage rond

Clevis for spiral strand ropes (OSS)

round swaged

Sortimentserweiterung
Élargissement de la gamme de produits

Line expansion

Version: 01.12.2023

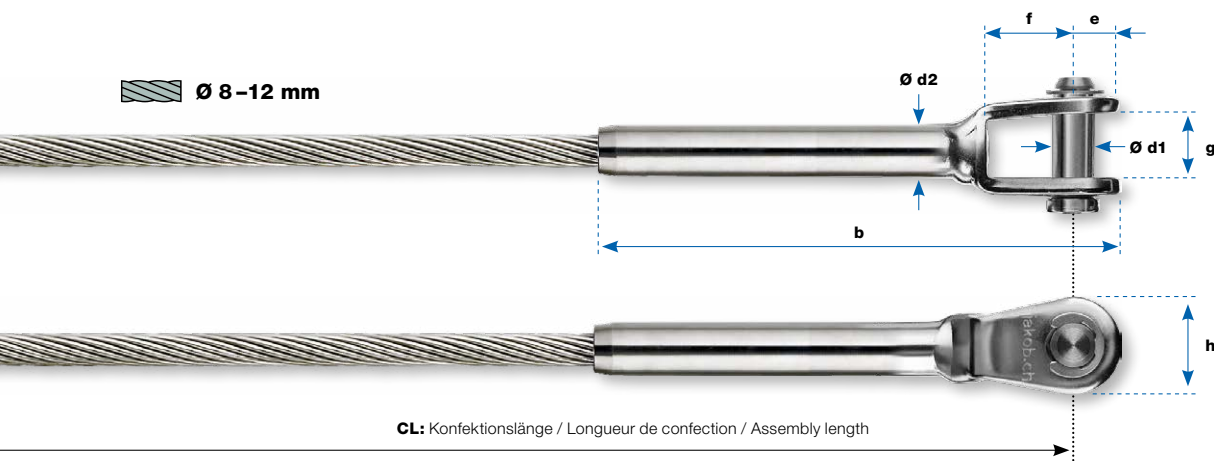
Bruchkraft: 70% der Seil (OSS)-Mindestbruchkraft

Charge de rupture: 70% de la charge de rupture minimale du câble (OSS)

Breaking strength: 70% of minimum strand (OSS) breaking strength

Werkstoffgruppe AISI 316
Group de matériaux AISI 316
AISI 316 material group

Nr. / No. / No.	Seil (OSS) Câble (OSS) Strand (OSS) Ø (mm)	F _{rk} Charakteristische Bruchkraft Force de rupture caract. Charact. breaking force kN (kN × 102 = kp)	F _{Rd} Grenzzugkraft Force de traction limite Design tension resistance kN (kN × 102 = kp)	Abmessungen Dimensions Dimensions							
				b (mm)	Ø d1 (mm)	Ø d2 (mm)	e (mm)	f (mm)	g (mm)	h (mm)	
30881-0800-03	8	36,9	24,6	143	12	16	14	25	14	26	
30881-1000-03	10	57,7	38,4	166	14	18	18	32	22	34	
30881-1200-03	12	83,0	55,3	205	16	20	18	32	22	34	
30881-1600-03	16	147,0	98,4	285	25	28,2	35	40	25,4	63	



Beim Pressvorgang **verlängert sich das Mass (b)** um 3 bis 6%.

La cote (b) s'allonge de 3 à 6% lors du sertissage.

Dimension (b) is enlarged by 3 to 6% during the swaging process.

Spannschloss mit Gabel für offenes Spiralseil (OSS)

rund verpresst

Tuyaux de serrage avec chape pour câble monotoron (OSS)

sertissage rond

Turnbuckle with clevis for spiral strand ropes (OSS)

round swaged

Sortimentserweiterung
Élargissement de la gamme de produits

Line expansion

Version: 03.02.2020

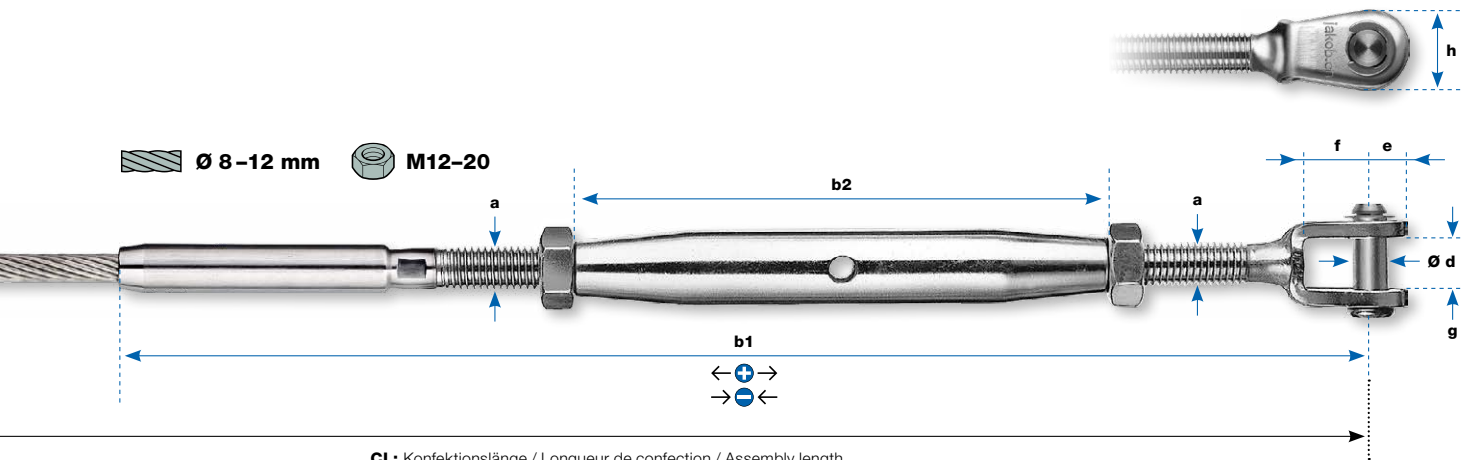
Bruchkraft: 70% der Seil (OSS)-Mindestbruchkraft

Charge de rupture: 70% de la charge de rupture minimale du câble (OSS)

Breaking strength: 70% of minimum strand (OSS) breaking strength

Werkstoffgruppe AISI 316
Group de matériaux AISI 316
AISI 316 material group

Nr. / No / No.	(OSS) Seil Câble Strand Ø (mm)	Gewinde Filetage Thread a	F _{u,k} Charakt. Bruchkraft Force de rupture charact. Charact. breaking force kN (kN × 102 = kp)	F _{Rd} Grenzzugkraft Force de traction limite Design tension resistance kN (kN × 102 = kp)	Abmessungen Dimensions Dimensions								Spannweg Course Range	
					b1 (mm)	b2 (mm)	Ø d1 (mm)	e (mm)	f (mm)	g (mm)	h (mm)	⊕ (mm)	⊖ (mm)	
30870-0800-03	8	M12	36,9	24,6	387	150	12	14	26	14	26	34	70	
30870-1000-03	10	M16	57,7	38,4	471	190	14	18	32	22	34	42	64	
30870-1200-03	12	M20	83,0	55,3	557	220	19	23	43	24	43	50	58	
30870-1600-03	16	M24	147,0	98,4	625	212	25	35	42	25	63	48	92	



CL: Konfektionslänge / Longueur de confection / Assembly length



Ausgangslage für den Spannweg: Die Ausgangsgewinde sind je halb eingeschraubt.

Achtung: Die minimale Einschraubtiefe beträgt 1,5 × Gewinde-Ø (M6 = 9 mm).

← ⊕ → = verlängern (lösen)
→ ⊖ ← = verkürzen (spannen)



Position initiale pour la course de serrage: Les filetages extérieurs sont vissés chacun de moitié dans le tuyau de serrage.

Attention: La profondeur minimale de vissage est égale à 1,5 × Ø du filetage (M6 = 9 mm).

← ⊕ → = allonger (diminue la tension)
→ ⊖ ← = raccourcir (augmente la tension)



Tensioning range: The external thread ends are both screwed in halfway.

Caution: The minimal screw insertion depth is 1.5 × thread Ø (M6 = 9 mm).

← ⊕ → = make longer (relax)
→ ⊖ ← = make shorter (tension)