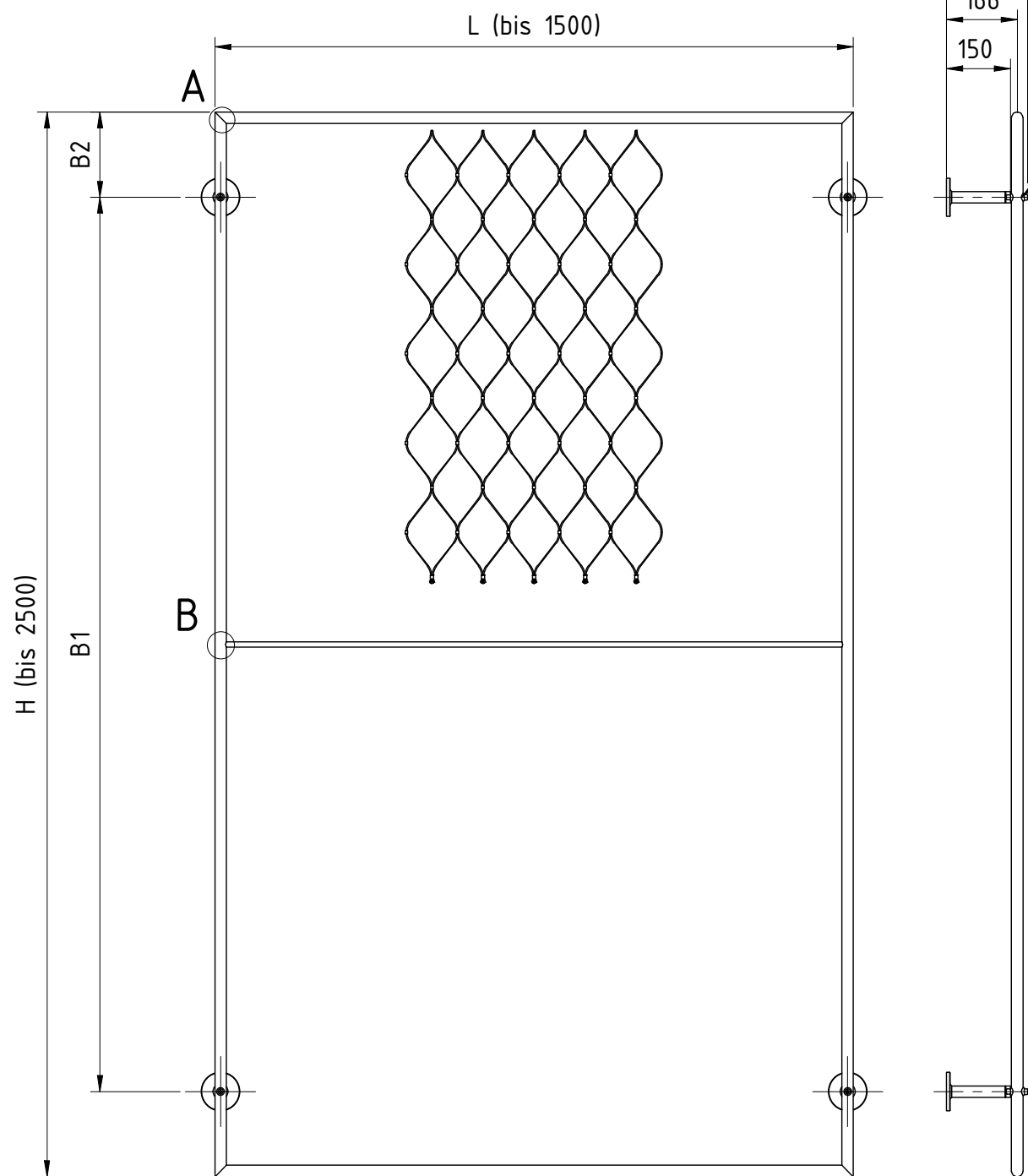




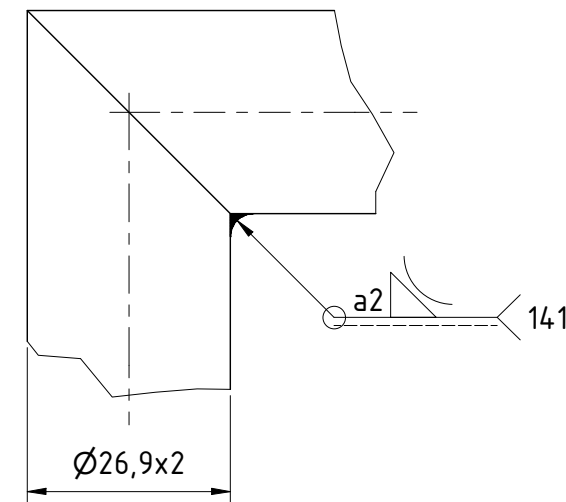
# Webnet Frames System - Type 2

The reproduction, distribution and utilization of this drawing as well as the communication of its contents to others without express authorization is prohibited. Offenders will be held liable for the payment of damages. All rights reserved in the event of the grant of a patent, utility model or design.

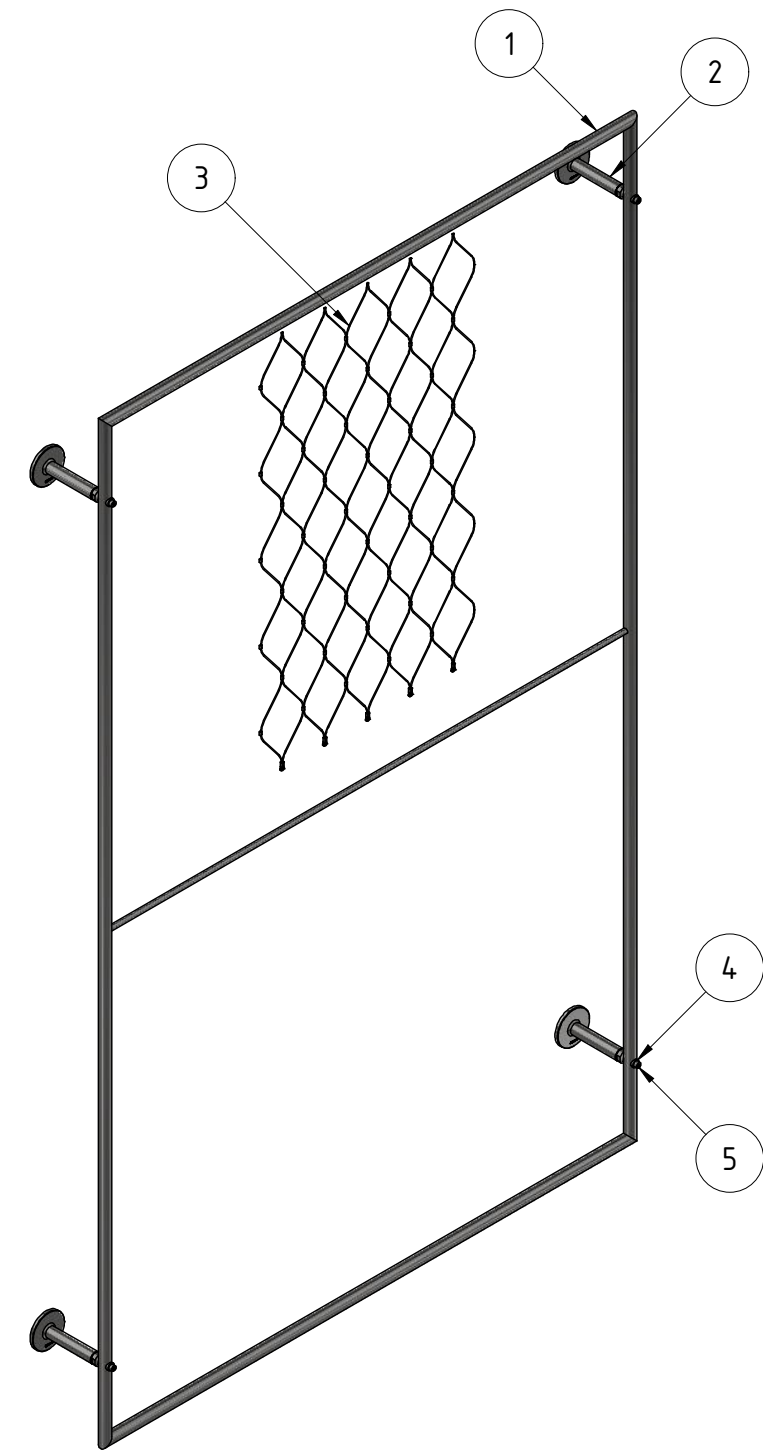
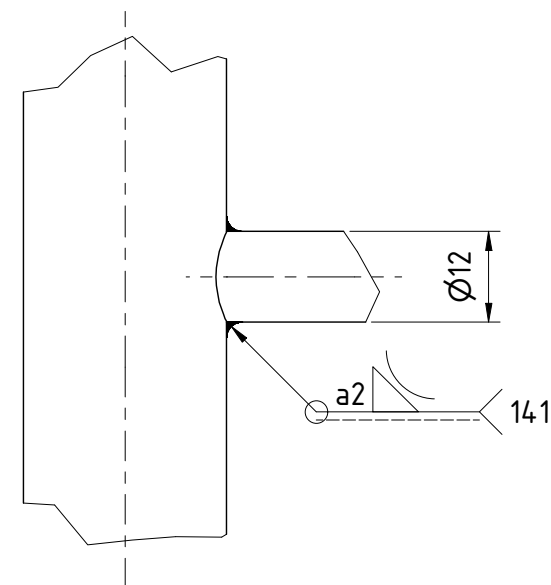
Weitergabe sowie Vervielfältigung dieser Zeichnung, Verwertung und Mitteilung ihres Inhalts ist verboten, soweit nicht ausdrücklich gestattet. Zuwiderhandlungen verpflichten zu Schadensersatz. Alle Rechte für den Fall der Patent-, Gebrauchsmuster- oder Geschmacksmusterverletzung vorbehalten.



**A (1 : 1) Alle Ecken geschweisst**



**B (1:1) Alle Stangen geschweisst**



Montagematerialien gemäss Katalog G2 technical S. 71  
Schweissymbole SN EN ISO 22553  
Schweiss-Allgemeintoleranzen ISO 13920-BH

5	4	30844-0800-045	Zylinderschraube DIN 912 M8x45 A4	
4	8	30862-0800-26	Formanschluss	
3	1	20261-0200-120	Webnet micro	
2	4	30897-0150-10	Distanzhalter GreenTrellis	
1	1	30924-0026-40	Webnet-Rahmen Classic	
Pos.	Anz./Qty.	Art.-No. / Standard	Bezeichnung / Description	Gewicht / Weight

**Webnet Frames DE Classic - Typ 2**

Name	Datum	Massstab / Scale	
Gezeichnet	lru	27.05.2020	
Geprüft	lru	27.05.2020	
Freigegeben	lru	27.05.2020	Blatt 1 von 1

**Jakob**<sup>®</sup>  
Rope Systems

Jakob AG  
3555 Trubschachen  
Switzerland

164365

Index

D