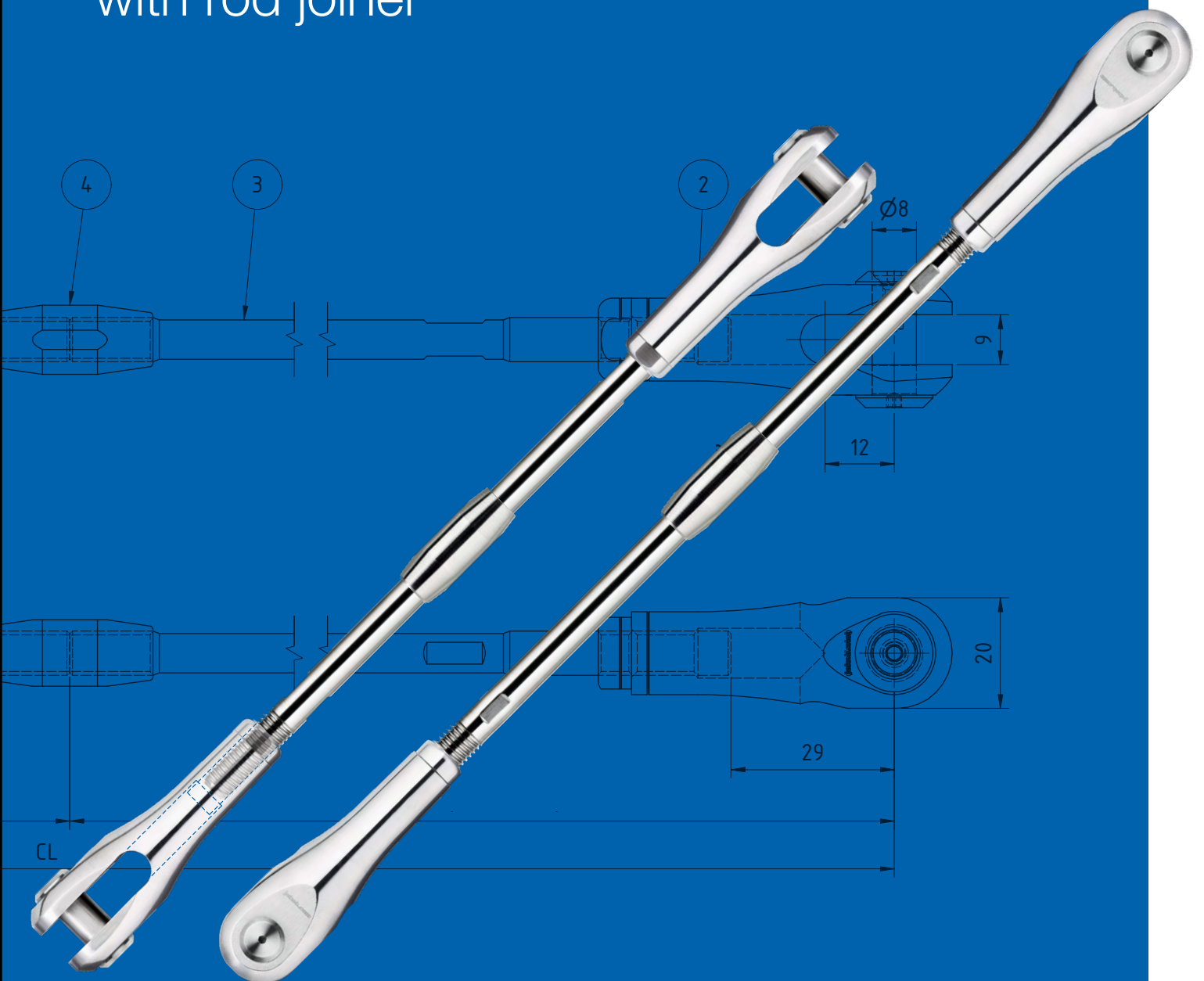


**Technische Zeichnung**  
**Dessin technique**  
**Technical drawing**

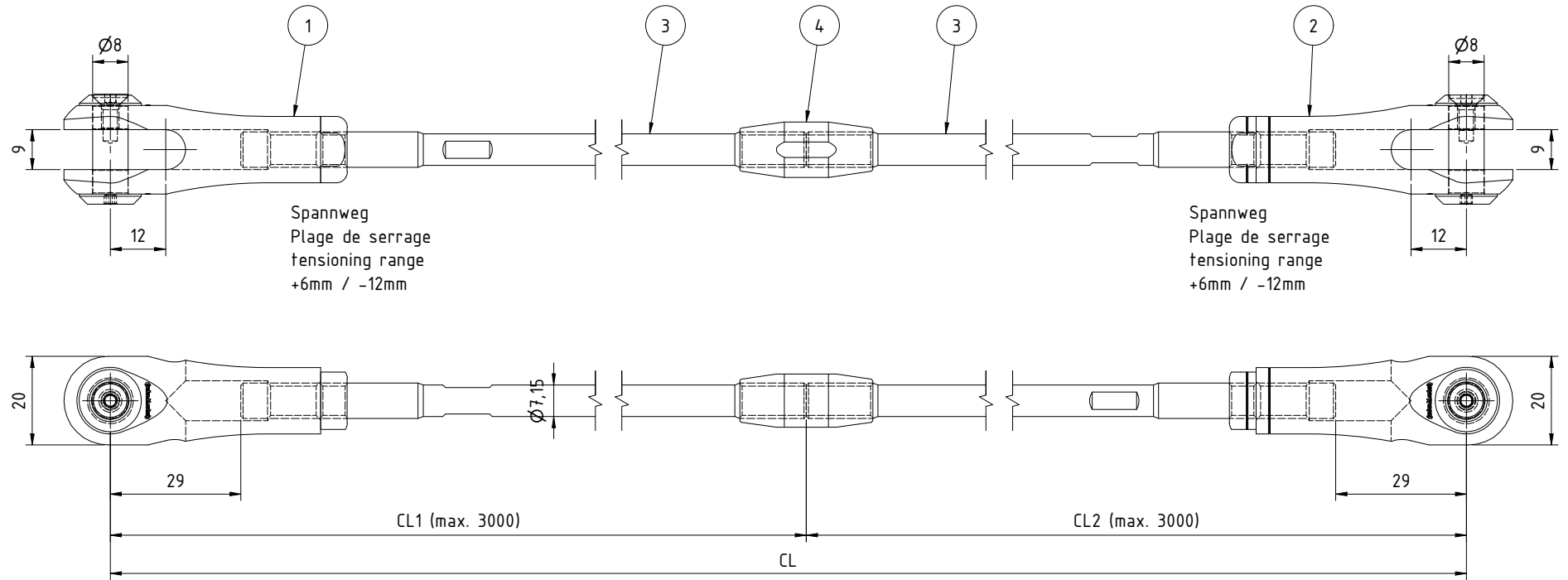
**Zugstabsystem Forte B**  
mit Stabverbinder

**Système de tirant Forte B**  
avec Raccord-barre

**Tension rod system Forte B**  
with rod joiner



The reproduction, distribution and utilization of this drawing as well as the communication of its contents to others, without express authorization is prohibited. Offenders will be held liable for the payment of damages. All rights reserved in the event of the grant of a patent, utility model or design.



Spannweg  
Plage de serrage  
tensioning range  
+6mm / -12mm

Spannweg  
Plage de serrage  
tensioning range  
+6mm / -12mm

CL1 (max. 3000)

CL2 (max. 3000)

CL

Grenzzugkraft Frd  
Force de traction limite Frd  
Design tension resistance Frd  
19 kN



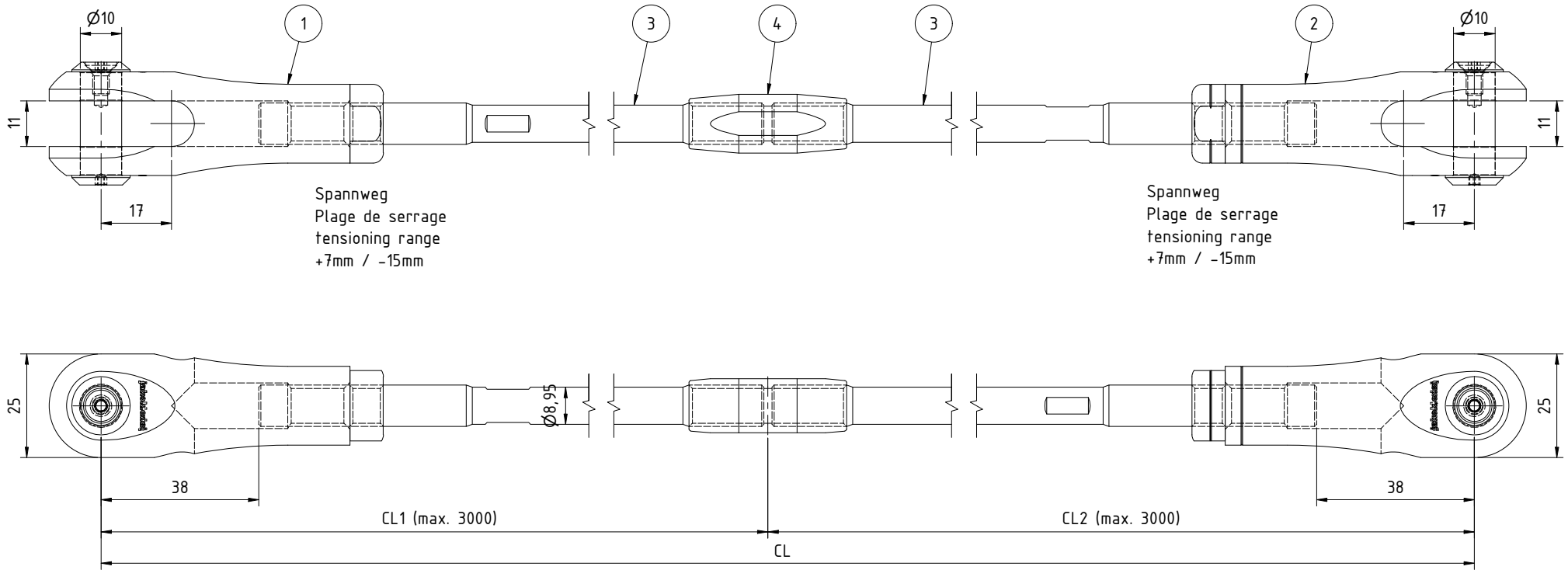
4	1	32884-0800-03	Stabverbinder / Raccord- barre / Rod joiner		
3	1	32884-0712	Zugstab / Tirant / Tension rod		
3	1	32884-0712	Zugstab / Tirant / Tension rod		
2	1	32818-0800-01	FORTE-Gabel mit Innengewinde linksgängig / Chape Forte avec filetage intérieur pas à gauche / Clevis with internal thread left-hand		
1	1	32817-0800-01	FORTE-Gabel mit Innengewinde rechtsgängig / Chape Forte avec filetage intérieur pas à droite / Clevis with internal thread right-hand		
Pos.	Anz./Qty.	Art.-No. / Standard	Bezeichnung / Description	Gewicht / Weight	-
Zugstabsystem Forte B M8			Name	Datum	Massstab / Scale
Système de tirant Forte B M8			Gezeichnet	cst	29.08.2022
Tension rod system Forte B M8			Geprüft	hje	29.08.2022
			Freigegeben	cst	29.08.2022
			Blatt 1 von 1		Index
			204926		C

Weitere Informationen sowie Planungs- und Montagehinweise in der Broschüre Forte T1  
Plus d'informations ainsi que des conseils de planification et de montage dans la brochure Forte T1  
Further information as well as planning and installation instructions in the Forte T1 brochure

Weitergabe sowie Vervielfältigung dieser Zeichnung, Verwertung und Mitteilung ihres Inhalts ist verboten, soweit nicht ausdrücklich gestattet. Zuwiderhandlungen verpflichten zu Schadenersatz. Alle Rechte für den Fall der Patent-, Gebrauchsmuster- oder Geschmacksmustereintragung vorbehalten.

The reproduction, distribution and utilization of this drawing as well as the communication of its contents to others without express authorization is prohibited. Offenders will be held liable for the payment of damages. All rights reserved in the event of the grant of a patent, utility model or design.

Weitergabe sowie Vervielfältigung dieser Zeichnung, Verwertung und Mitteilung ihres Inhalts ist verboten, soweit nicht ausdrücklich gestattet. Zuwiderhandlungen verpflichten zu Schadenersatz. Alle Rechte für den Fall der Patent-, Gebrauchsmuster- oder Geschmacksmerkmalen vorbehalten.

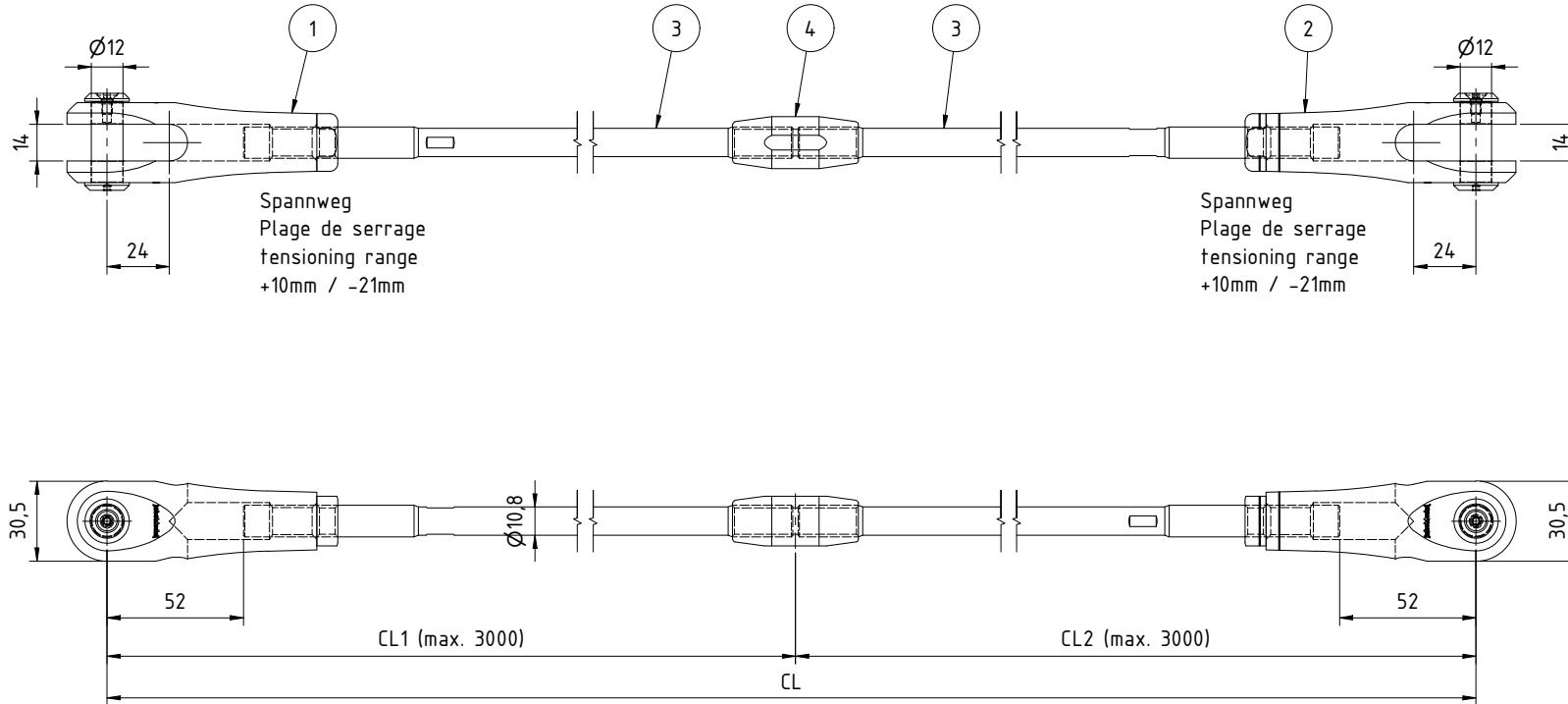


Grenzzugkraft Frd  
Force de traction limite Frd  
Design tension resistance Frd  
30.2 kN

4	1	32884-1000-03	Stabverbinder / Raccord- barre / Rod joiner		
3	1	32884-0895	Zugstab / Tirant / Tension rod		
3	1	32884-0895	Zugstab / Tirant / Tension rod		
2	1	32818-1000-01	FORTE-Gabel mit Innengewinde linksgängig / Chape Forte avec filetage intérieur pas à gauche / Clevis with internal thread left-hand		
1	1	32817-1000-01	FORTE-Gabel mit Innengewinde rechtsgängig / Chape Forte avec filetage intérieur pas à droite / Clevis with internal thread right-hand		
Pos.	Anz./Qty.	Art.-No. / Standard	Bezeichnung / Description	Gewicht / Weight	-
Zugstabsystem Forte B M10			Name	Datum	Massstab / Scale
Système de tirant Forte B M10			Gezeichnet	cst	31.08.2022
Tension rod system Forte B M10			Geprüft	hje	31.08.2022
			Freigegeben	cst	31.08.2022
			Blatt 1 von 1		Index
			Jakob AG 3555 Trubschachen Switzerland		204978 C

Weitere Informationen sowie Planungs- und Montagehinweise in der Broschüre Forte T1  
Plus d'informations ainsi que des conseils de planification et de montage dans la brochure Forte T1  
Further information as well as planning and installation instructions in the Forte T1 brochure

The reproduction, distribution and utilization of this drawing as well as the communication of its contents to others without express authorization is prohibited. Offenders will be held liable for the payment of damages. All rights reserved in the event of the grant of a patent, utility model or design.



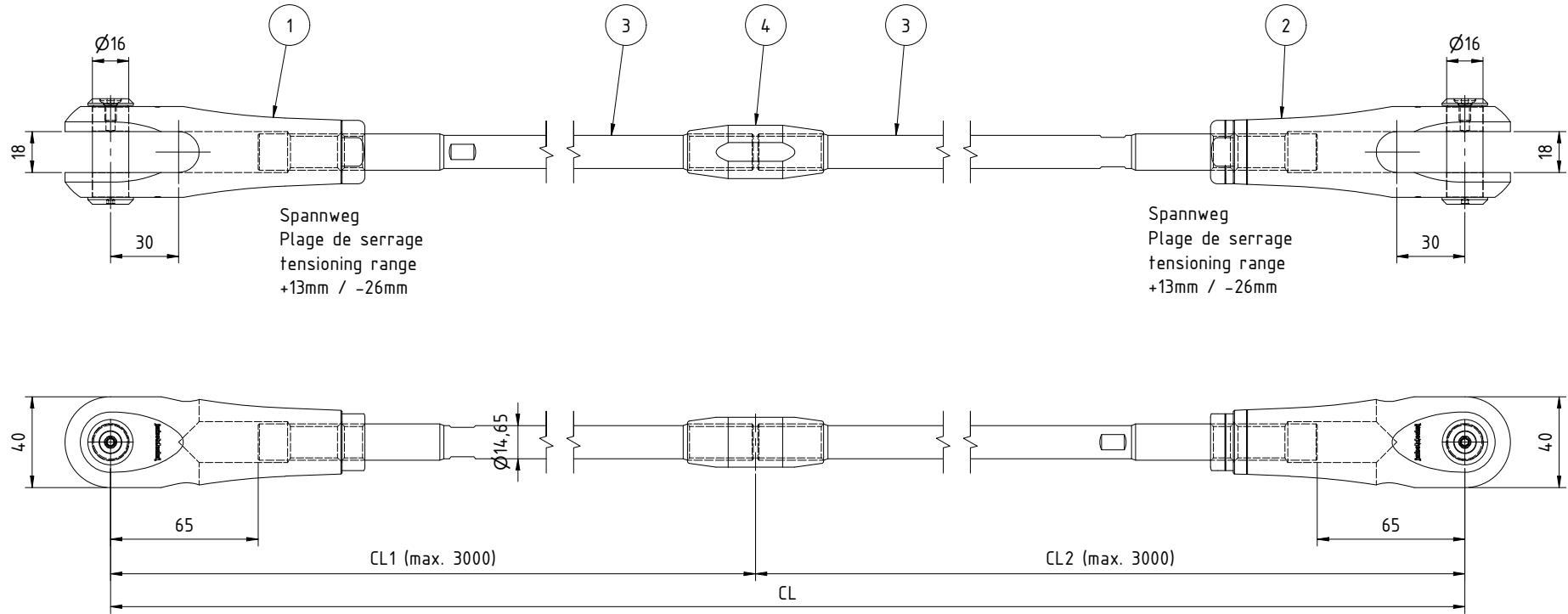
Grenzzugkraft Frd  
Force de traction limite Frd  
Design tension resistance Frd  
43.8 kN

Weitergabe sowie Vervielfältigung dieser Zeichnung, Verwertung und Mitteilung ihres Inhalts ist verboten, soweit nicht ausdrücklich gestattet. Zuwiderhandlungen verpflichten zu Schadensersatz. Alle Rechte für den Fall der Patent-, Gebrauchsmuster- oder Geschmacksmustereintragung vorbehalten.

4	1	32884-1200-03	Stabverbinder / Raccord- barre / Rod joiner		
3	1	32884-1075	Zugstab / Tirant / Tension rod		
3	1	32884-1075	Zugstab / Tirant / Tension rod		
2	1	32818-1200-01	FORTE-Gabel mit Innengewinde linksgängig / Chape Forte avec filetage intérieur pas à gauche / Clevis with internal thread left-hand		
1	1	32817-1200-01	FORTE-Gabel mit Innengewinde rechtsgängig / Chape Forte avec filetage intérieur pas à droite / Clevis with internal thread right-hand		
Pos.	Anz./Qty.	Art.-No. / Standard	Bezeichnung / Description	Gewicht / Weight	-
Zugstabsystem Forte B M12					
Système de tirant Forte B M12					
Tension rod system Forte B M12					
			Name	Datum	Massstab / Scale
			Gezeichnet	cst	31.08.2022
			Geprüft	hje	31.08.2022
			Freigegeben	cst	31.08.2022
			Blatt 1 von 1		
			Jakob AG 3555 Trubschachen Switzerland		204986 Index C

Weitere Informationen sowie Planungs- und Montagehinweise in der Broschüre Forte T1  
Plus d'informations ainsi que des conseils de planification et de montage dans la brochure Forte T1  
Further information as well as planning and installation instructions in the Forte T1 brochure

The reproduction, distribution and utilization of this drawing as well as the communication of its contents to others without express authorization is prohibited. Offenders will be held liable for the payment of damages. All rights reserved in the event of the grant of a patent, utility model or design.



Grenzzugkraft Frd  
Force de traction limite Frd  
Design tension resistance Frd  
81.6 kN

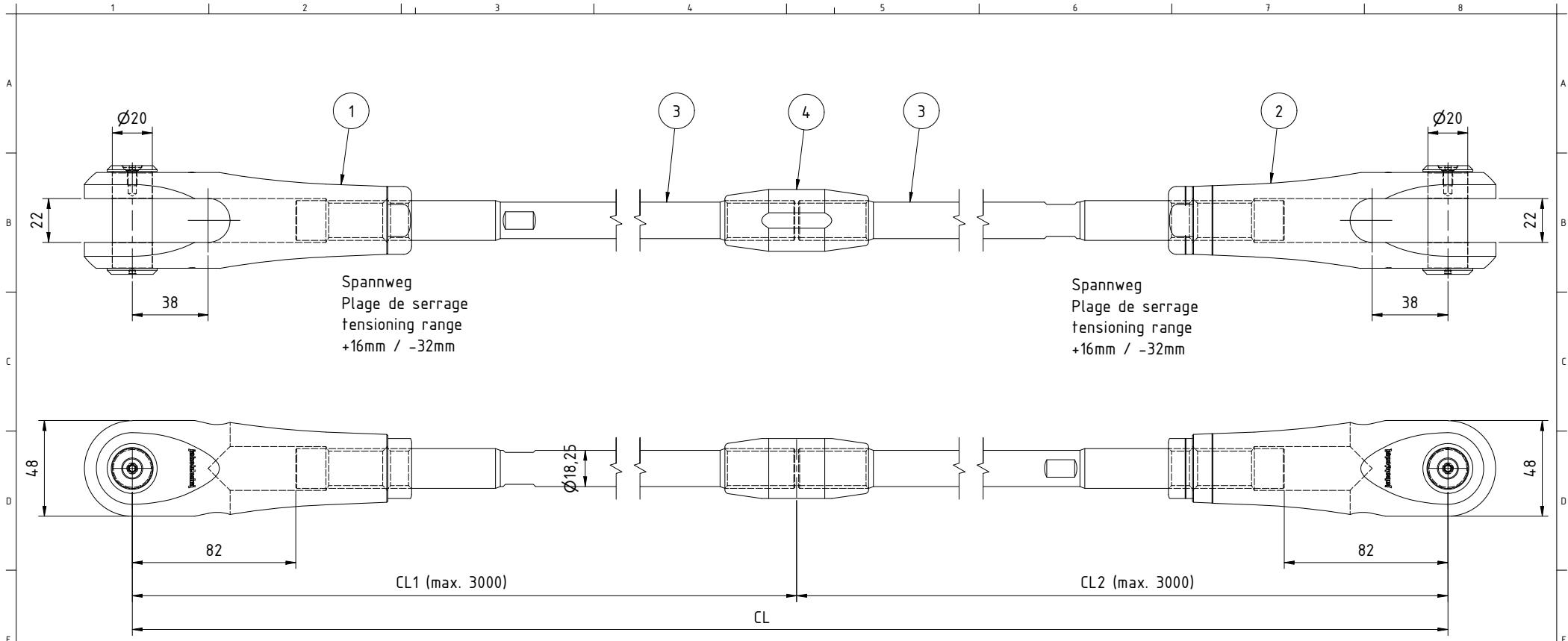
Weitergabe sowie Vervielfältigung dieser Zeichnung, Verwertung und Mitteilung ihres Inhalts ist verboten, soweit nicht ausdrücklich gestattet. Zuwiderhandlungen verpflichten zu Schadenersatz. Alle Rechte für den Fall der Patent-, Gebrauchsmuster- oder Geschmacksmerkmalverletzung vorbehalten.

Weitere Informationen sowie Planungs- und Montagehinweise in der Broschüre Forte T1  
Plus d'informations ainsi que des conseils de planification et de montage dans la brochure Forte T1  
Further information as well as planning and installation instructions in the Forte T1 brochure

4	1	32884-1600-03	Stabverbinder / Raccord- barre / Rod joiner		
3	1	32884-1465	Zugstab / Tirant / Tension rod		
3	1	32884-1465	Zugstab / Tirant / Tension rod		
2	1	32818-1600-01	FORTE-Gabel mit Innengewinde linksgängig / Chape Forte avec filetage intérieur pas à gauche / Clevis with internal thread left-hand		
1	1	32817-1600-01	FORTE-Gabel mit Innengewinde rechtsgängig / Chape Forte avec filetage intérieur pas à droite / Clevis with internal thread right-hand		
Pos.	Anz./Qty.	Art.-No. / Standard	Bezeichnung / Description	Gewicht / Weight	-
Zugstabsystem Forte B M16 Système de tirant Forte B M16 Tension rod system Forte B M16			Name	Datum	Massstab / Scale
			Gezeichnet	cst	13.09.2022
			Geprüft	hje	13.09.2022
			Freigegeben	cst	13.09.2022
			Blatt 1 von 1		
			Jakob AG 3555 Trubschachen Switzerland		205348 Index C

The reproduction, distribution and utilization of this drawing as well as the communication of its contents to others, without express authorization is prohibited. Offenders will be held liable for the payment of damages. All rights reserved in the event of the grant of a patent, utility model or design.

Weitergabe sowie Vervielfältigung dieser Zeichnung, Verwertung und Mitteilung ihres Inhalts ist verboten, soweit nicht ausdrücklich gestattet. Zuwiderhandlungen verpflichten zu Schadenersatz. Alle Rechte für den Fall der Patent-, Gebrauchsmuster- oder Geschmacksmustererbringung vorbehalten.



Grenzzugkraft Frd  
Force de traction limite Frd  
Design tension resistance Frd  
127 kN

4	1	32884-2000-03	Stabverbinder / Raccord- barre / Rod joiner		
3	1	32884-1825	Zugstab / Tirant / Tension rod		
3	1	32884-1825	Zugstab / Tirant / Tension rod		
2	1	32818-2000-01	FORTE-Gabel mit Innengewinde linksgängig / Chape Forte avec filetage intérieur pas à gauche / Clevis with internal thread left-hand		
1	1	32817-2000-01	FORTE-Gabel mit Innengewinde rechtsgängig / Chape Forte avec filetage intérieur pas à droite / Clevis with internal thread right-hand		
Pos.	Anz./Qty.	Art.-No. / Standard	Bezeichnung / Description	Gewicht / Weight	-
Zugstabsystem Forte B M20			Name	Datum	Massstab / Scale
Système de tirant Forte B M20			Gezeichnet	cst	19.09.2022
Tension rod system Forte B M20			Gepüft	hje	19.09.2022
			Freigegeben	cst	19.09.2022
			Blatt 1 von 1		Index
			205461		C

Weitere Informationen sowie Planungs- und Montagehinweise in der Broschüre Forte T1  
Plus d'informations ainsi que des conseils de planification et de montage dans la brochure Forte T1  
Further information as well as planning and installation instructions in the Forte T1 brochure

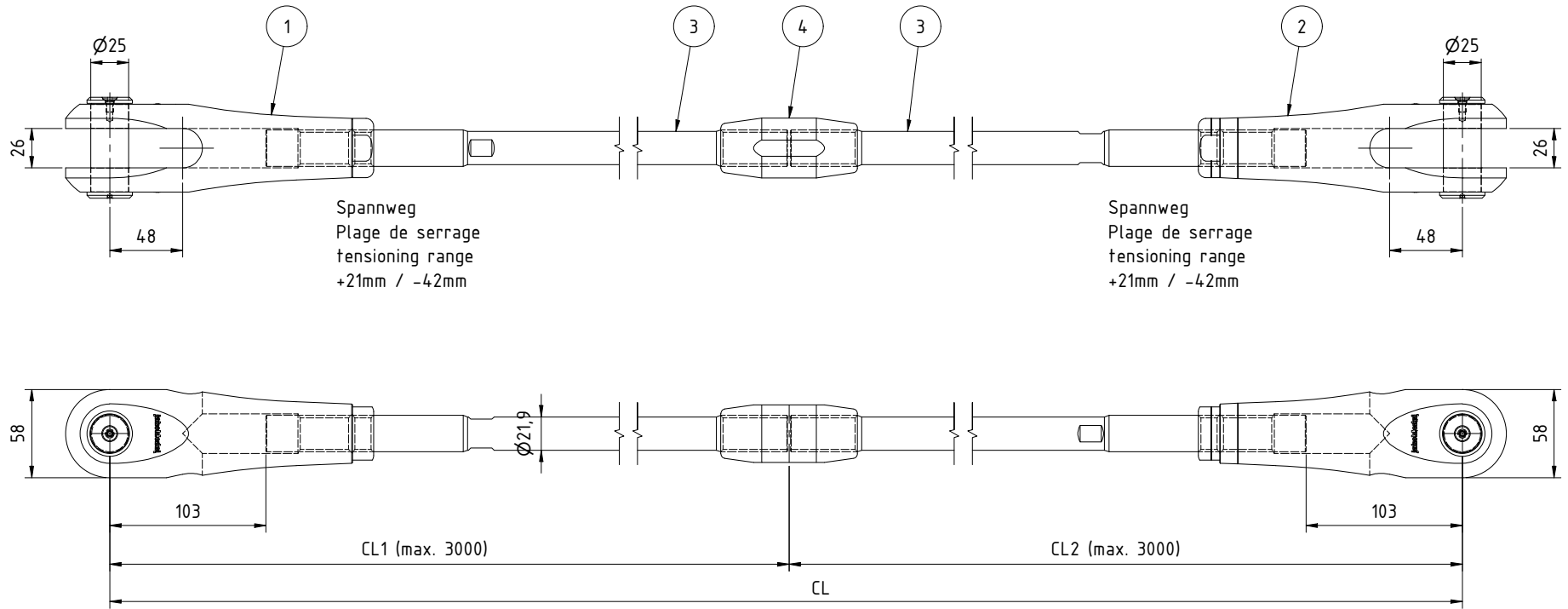
**Jakob**  
Rope Systems

Jakob AG  
3555 Trubschachen  
Switzerland

205461

Index  
C

The reproduction, distribution and utilization of this drawing as well as the communication of its contents to others, without express authorization is prohibited. Offenders will be held liable for the payment of damages. All rights reserved in the event of the grant of a patent, utility model or design.



Weitergabe sowie Vervielfältigung dieser Zeichnung, Verwertung und Mitteilung ihres Inhalts ist verboten, soweit nicht ausdrücklich gestattet. Zuwiderhandlungen verpflichten zu Schadensersatz. Alle Rechte für den Fall der Patent-, Gebrauchsmuster- oder Geschmacksmerkmalen vorbehalten.



Grenzzugkraft Frd  
Force de traction limite Frd  
Design tension resistance Frd  
157 kN

4	1	32884-2400-03	Stabverbinder / Raccord- barre / Rod joiner		
3	1	32884-2192	Zugstab / Tirant / Tension rod		
3	1	32884-2192	Zugstab / Tirant / Tension rod		
2	1	32818-2400-01	FORTE-Gabel mit Innengewinde linksgängig / Chape Forte avec filetage intérieur pas à gauche / Clevis with internal thread left-hand		
1	1	32817-2400-01	FORTE-Gabel mit Innengewinde rechtsgängig / Chape Forte avec filetage intérieur pas à droite / Clevis with internal thread right-hand		
Pos.	Anz./Qty.	Art.-No. / Standard	Bezeichnung / Description	Gewicht / Weight	-
Zugstabsystem Forte B M24				Name	csf
Système de tirant Forte B M24				Datum	19.09.2022
Tension rod system Forte B M24				Massstab / Scale	-
				Gepreift	hje
				Freigegeben	csf
				Datum	19.09.2022
				Blatt 1 von 1	
			Jakob AG 3555 Trubschachen Switzerland	205466	Index C

Weitere Informationen sowie Planungs- und Montagehinweise in der Broschüre Forte T1  
Plus d'informations ainsi que des conseils de planification et de montage dans la brochure Forte T1  
Further information as well as planning and installation instructions in the Forte T1 brochure