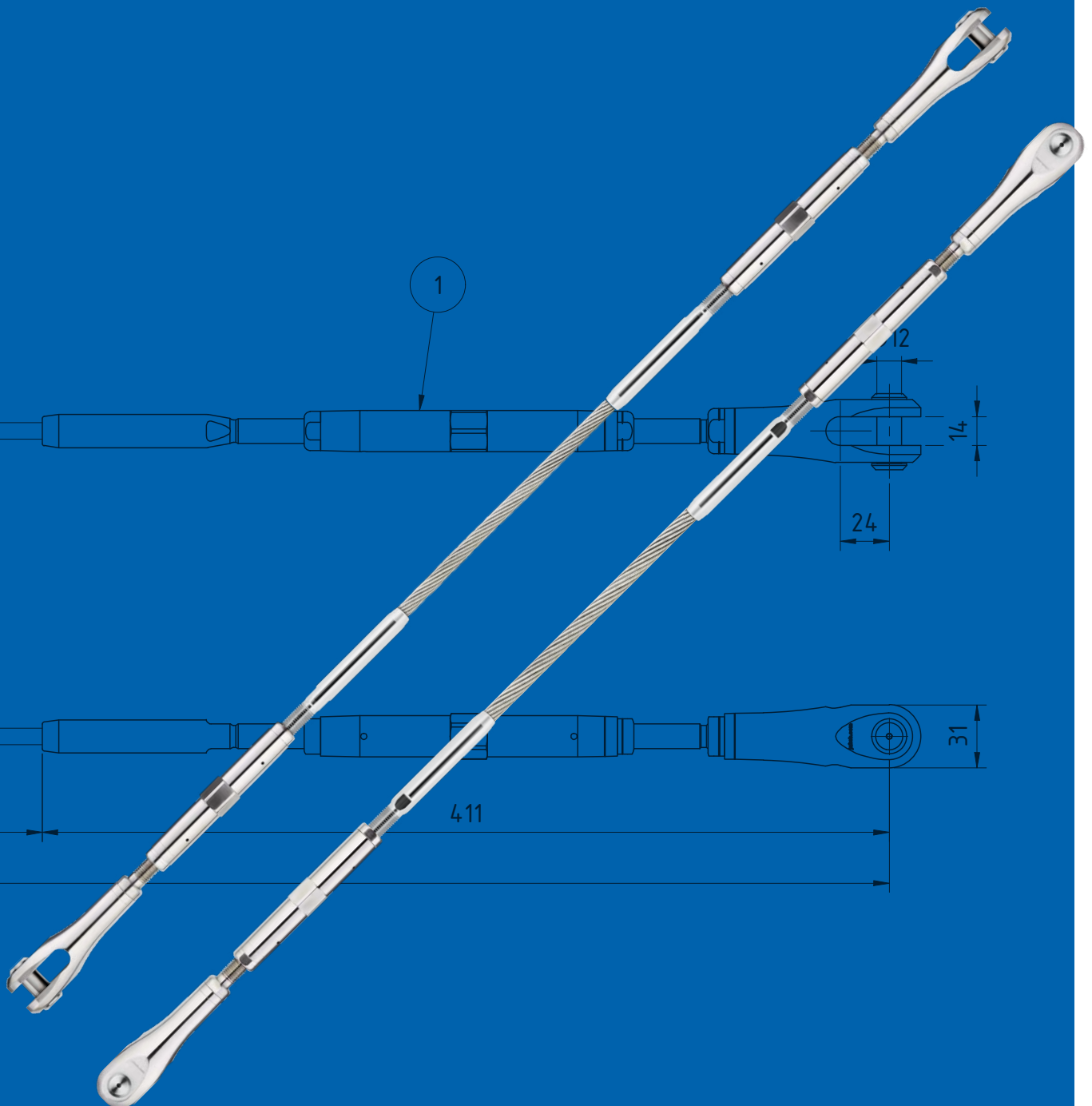


**Technische Zeichnung**  
**Dessin technique**  
**Technical drawing**

**Seilzugglied Forte C**

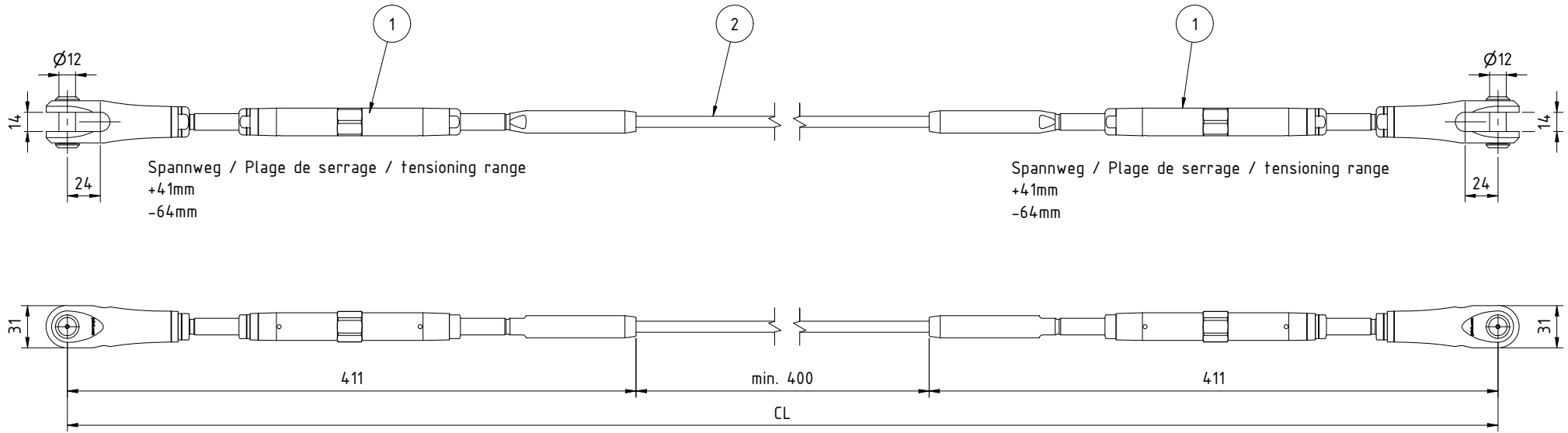
**Maillon de câble Forte C**

**Tension member Forte C**



The reproduction, distribution and utilization of this drawing as well as the communication of its contents to others without express authorization is prohibited. Offenders will be held liable for the payment of damages. All rights reserved in the event of the grant of a patent, utility model or design.

Weitergabe sowie Vervielfältigung dieser Zeichnung, Verwertung und Mitteilung ihres Inhalts ist verboten, soweit nicht ausdrücklich gestattet. Zuwiderhandlungen verpflichten zu Schadenersatz. Alle Rechte für den Fall der Patent-, Gebrauchsmuster- oder Geschmacksmerkmalstreue vorbehalten.



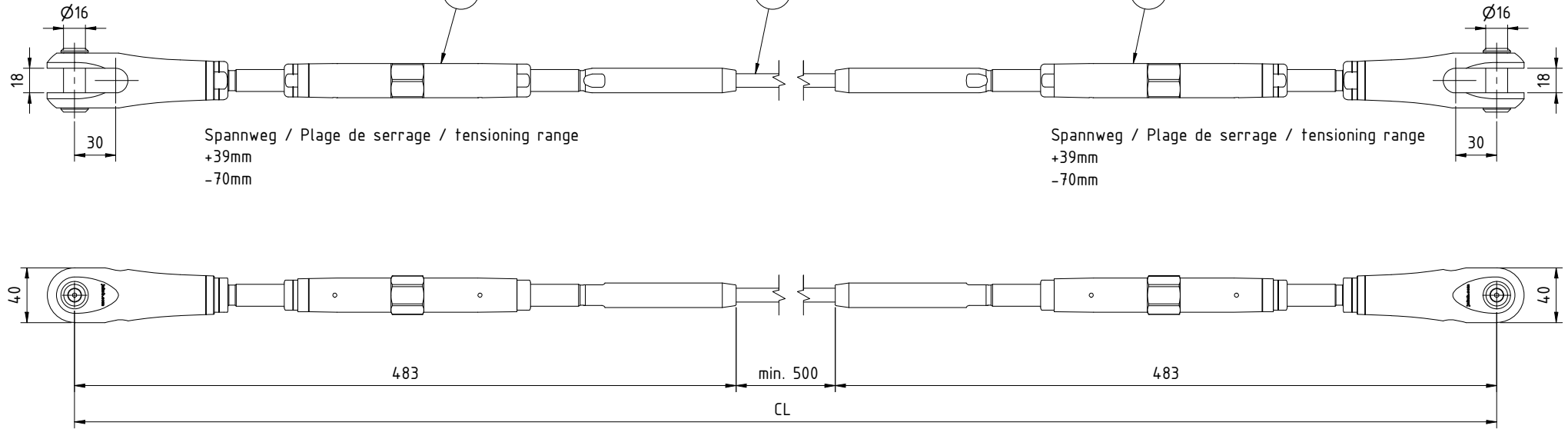
Grenzzugkraft Frd  
 Force de traction limite Frd  
 Design tension resistance Frd  
 29.9 kN

2	1	10810-0800	Offenes Spiralseil / Câble monotoron / open spiral strand rope														
1	2	32870-0800-01	Spannschloss mit Gabel Forte rund verpresst / Tuyau de serrage avec chape Forte sertissage rond / Turnbuckle with clevis Forte round swaged														
Pos.	Anz./Qty.	Art.-No. / Standard	Bezeichnung / Description	Gewicht / Weight													
Seilzugglied Forte C Ø8 / M12 Maillon de câble Forte C Ø8 / M12 Tension member Forte C Ø8 / M12			<table border="1"> <tr> <td>Name</td> <td>Datum</td> <td>Massstab / Scale</td> <td rowspan="4"> </td> </tr> <tr> <td>Gezeichnet</td> <td>cst</td> <td>15.07.2022</td> </tr> <tr> <td>Geprüft</td> <td>hje</td> <td>15.07.2022</td> </tr> <tr> <td>Freigegeben</td> <td>cst</td> <td>15.07.2022</td> </tr> </table>	Name	Datum	Massstab / Scale		Gezeichnet	cst	15.07.2022	Geprüft	hje	15.07.2022	Freigegeben	cst	15.07.2022	-
Name	Datum	Massstab / Scale															
Gezeichnet	cst	15.07.2022															
Geprüft	hje	15.07.2022															
Freigegeben	cst	15.07.2022															
			Blatt 1 von 1	Index													
			Jakob AG 3555 Trubschachen Switzerland	203970 B													

Weitere Informationen sowie Planungs- und Montagehinweise in der Broschüre Forte T1  
 Plus d'informations ainsi que des conseils de planification et de montage dans la brochure Forte T1  
 Further information as well as planning and installation instructions in the Forte T1 brochure

The reproduction, distribution and utilization of this drawing as well as the communication of its contents to others, without express authorization is prohibited. Offenders will be held liable for the payment of damages. All rights reserved in the event of the grant of a patent, utility model or design.

Weitergabe sowie Vervielfältigung dieser Zeichnung, Verwertung und Mitteilung ihres Inhalts ist verboten, soweit nicht ausdrücklich gestattet. Zuwiderhandlungen verpflichten zu Schadensersatz. Alle Rechte für den Fall der Patent-, Gebrauchsmuster- oder Geschmacksmerkmalstreue vorbehalten.



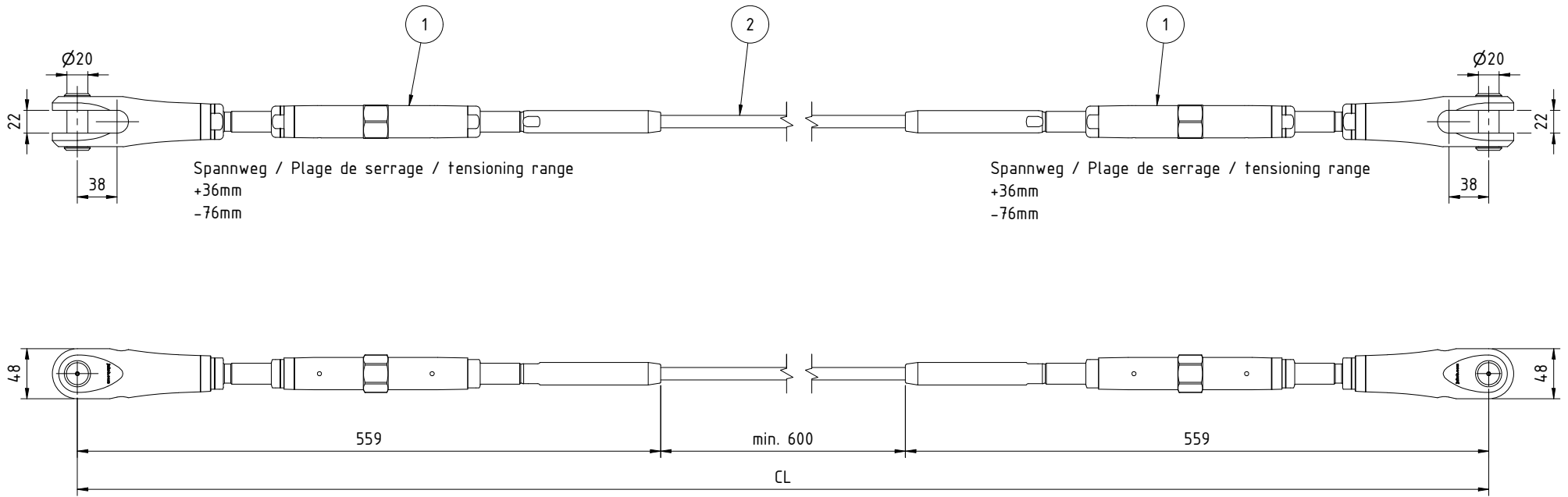
Grenzzugkraft Frd  
Force de traction limite Frd  
Design tension resistance Frd  
46.8 kN

2	1	10810-1000	Offenes Spiralseil / Câble monotoron / open spiral strand rope			
1	2	32870-1000-01	Spannschloss mit Gabel Forte rund verpresst / Tuyau de serrage avec chape Forte sertissage rond / Turnbuckle with clevis Forte round swaged			
Pos.	Anz./Qty.	Art.-No. / Standard	Bezeichnung / Description		Gewicht / Weight	
Seilzugglied Forte C $\varnothing 10$ / M16			Name		Datum	
Maillon de câble Forte C $\varnothing 10$ / M16			Gezeichnet		15.07.2022	
Tension member Forte C $\varnothing 10$ / M16			Geprüft		15.07.2022	
			Freigegeben		15.07.2022	
			Massstab / Scale		-	
			Blatt 1 von 1			
			Jakob AG 3555 Trubschachen Switzerland		Index <b>B</b>	
			<b>203988</b>			



Weitere Informationen sowie Planungs- und Montagehinweise in der Broschüre Forte T1  
Plus d'informations ainsi que des conseils de planification et de montage dans la brochure Forte T1  
Further information as well as planning and installation instructions in the Forte T1 brochure

The reproduction, distribution and utilization of this drawing as well as the communication of its contents to others, without express authorization is prohibited. Offenders will be held liable for the payment of damages. All rights reserved in the event of the grant of a patent, utility model or design.

Weitergabe sowie Vervielfältigung dieser Zeichnung, Verwertung und Mitteilung ihres Inhalts ist verboten, soweit nicht ausdrücklich gestattet. Zuwiderhandlungen verpflichten zu Schadensersatz. Alle Rechte für den Fall der Patent-, Gebrauchsmuster- oder Geschmacksmerkmalstreue vorbehalten.



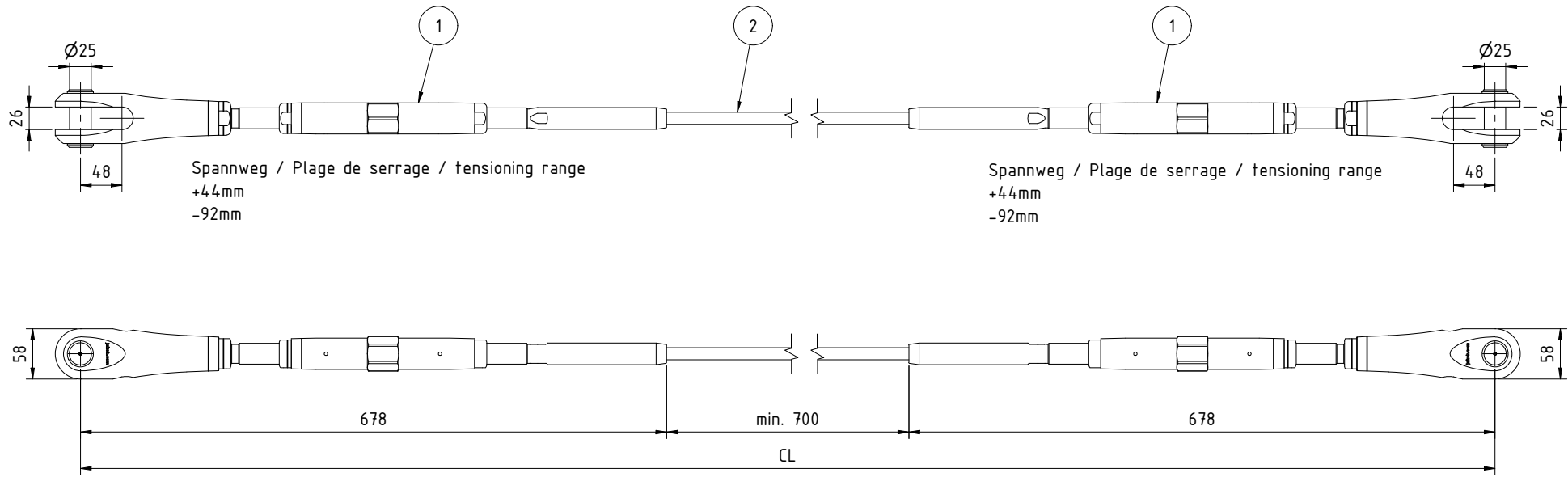
Grenzzugkraft Frd  
 Force de traction limite Frd  
 Design tension resistance Frd  
 67.4 kN

2	1	10810-1200	Offenes Spiralseil / Câble monotoron / open spiral strand rope			
1	2	32870-1200-01	Spannschloss mit Gabel Forte rund verpresst / Tuyau de serrage avec chape Forte sertissage rond / Turnbuckle with clevis Forte round swaged			
Pos.	Anz./Qty.	Art.-No. / Standard	Bezeichnung / Description		Gewicht / Weight	
Seilzugglied Forte C Ø12 / M20			Name			
Maillon de câble Forte C Ø12 / M20			Datum			
Tension member Forte C Ø12 / M20			15.07.2022			
			15.07.2022			
			Freigegeben		Blatt 1 von 1	
			Jakob AG 3555 Trubschachen Switzerland		Index <b>B</b>	
					<b>203990</b>	

Weitere Informationen sowie Planungs- und Montagehinweise in der Broschüre Forte T1  
 Plus d'informations ainsi que des conseils de planification et de montage dans la brochure Forte T1  
 Further information as well as planning and installation instructions in the Forte T1 brochure

The reproduction, distribution and utilization of this drawing as well as the communication of its contents to others, without express authorization is prohibited. Offenders will be held liable for the payment of damages. All rights reserved in the event of the grant of a patent, utility model or design.

Weitergabe sowie Vervielfältigung dieser Zeichnung, Verwertung und Mitteilung ihres Inhalts ist verboten, soweit nicht ausdrücklich gestattet. Zuwiderhandlungen verpflichten zu Schadenersatz. Alle Rechte für den Fall der Patent-, Gebrauchsmuster- oder Geschmacksmerkmalen vorbehalten.



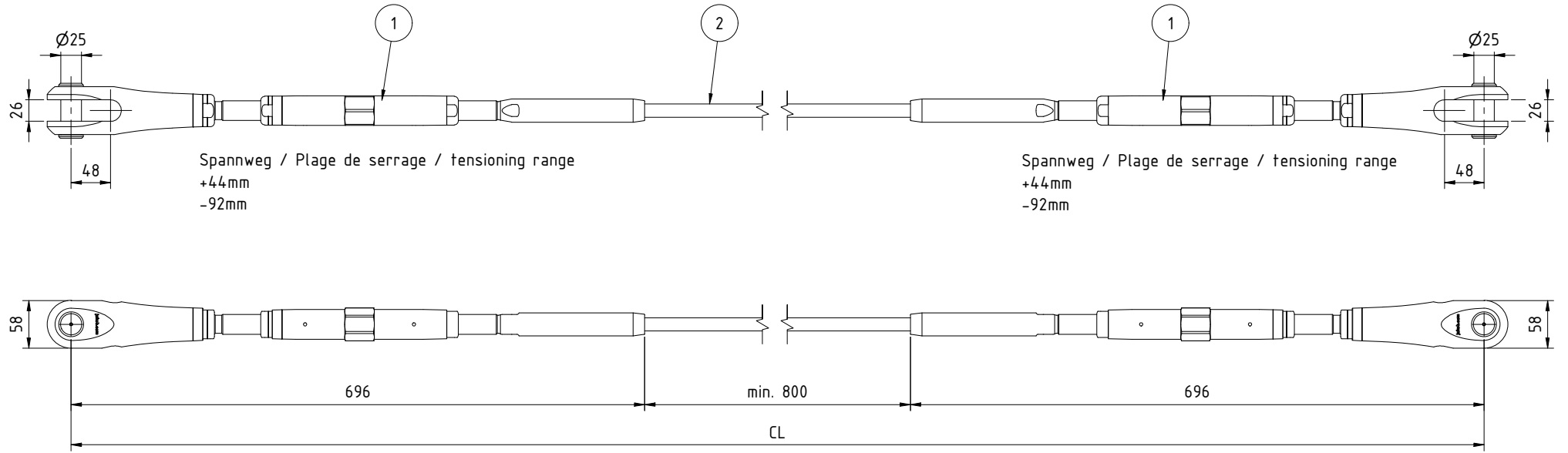
Grenzzugkraft Frd  
 Force de traction limite Frd  
 Design tension resistance Frd  
 91.8 kN

2	1	10810-1400	Offenes Spiralseil / Câble monotoron / open spiral strand rope	
1	2	32870-1400-01	Spannschloss mit Gabel Forte rund verpresst / Tuyau de serrage avec chape Forte sertissage rond / Turnbuckle with clevis Forte round swaged	
Pos.	Anz./Qty.	Art.-No. / Standard	Bezeichnung / Description	Gewicht / Weight
Seilzugglied Forte C $\varnothing 14$ / M24 Maillon de câble Forte C $\varnothing 14$ / M24 Tension member Forte C $\varnothing 14$ / M24			Name cst	Datum 15.07.2022
			Gezeichnet hje	Massstab / Scale -
			Geprüft cst	15.07.2022
			Freigegeben cst	15.07.2022
			Blatt 1 von 1	
<b>Jakob</b> Rope Systems			Jakob AG 3555 Trubschachen Switzerland	204008
				Index B

Weitere Informationen sowie Planungs- und Montagehinweise in der Broschüre Forte T1  
 Plus d'informations ainsi que des conseils de planification et de montage dans la brochure Forte T1  
 Further information as well as planning and installation instructions in the Forte T1 brochure

The reproduction, distribution and utilization of this drawing as well as the communication of its contents to others without express authorization is prohibited. Offenders will be held liable for the payment of damages. All rights reserved in the event of the grant of a patent, utility model or design.

Weitergabe sowie Vervielfältigung dieser Zeichnung, Verwertung und Mitteilung ihres Inhalts ist verboten, soweit nicht ausdrücklich gestattet. Zuwiderhandlungen verpflichten zu Schadenersatz. Alle Rechte für den Fall der Patent-, Gebrauchsmuster- oder Geschmacksmerkmalen vorbehalten.



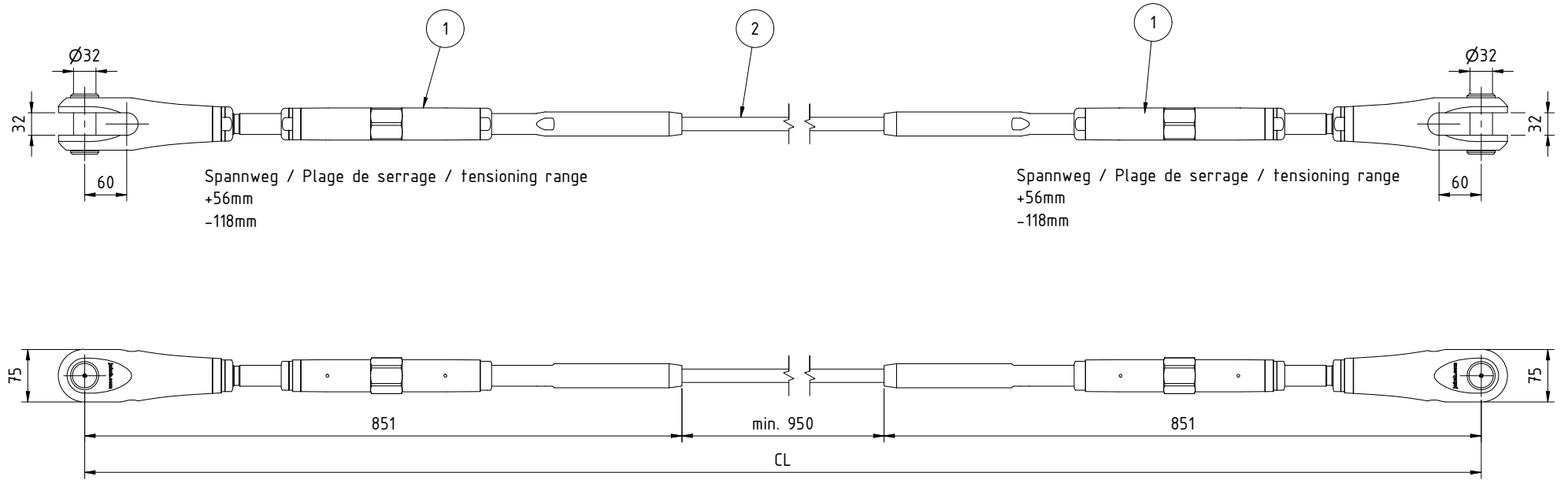
Grenzzugkraft Frd  
Force de traction limite Frd  
Design tension resistance Frd  
120 kN

2	1	10810-1600	Offenes Spiralseil / Câble monotoron / open spiral strand rope	
1	2	32870-1600-01	Spannschloss mit Gabel Forte rund verpresst / Tuyau de serrage avec chape Forte sertissage rond / Turnbuckle with clevis Forte round swaged	
Pos.	Anz./Qty.	Art.-No. / Standard	Bezeichnung / Description	Gewicht / Weight
Seilzugglied Forte C $\varnothing 16$ / M24 Maillon de câble Forte C $\varnothing 16$ / M24 Tension member Forte C $\varnothing 16$ / M24			Name cst	Datum 15.07.2022
			Massstab / Scale -	
			Gezeichnet hje	
			Freigegeben cst	15.07.2022
			Blatt 1 von 1	
			Jakob AG 3555 Trubschachen Switzerland	
			204028	
			Index B	

Weitere Informationen sowie Planungs- und Montagehinweise in der Broschüre Forte T1  
Plus d'informations ainsi que des conseils de planification et de montage dans la brochure Forte T1  
Further information as well as planning and installation instructions in the Forte T1 brochure

The reproduction, distribution and utilization of this drawing as well as the communication of its contents to others without express authorization is prohibited. Offenders will be held liable for the payment of damages. All rights reserved in the event of the grant of a patent, utility model or design.

Weitergabe sowie Vervielfältigung dieser Zeichnung, Verwertung und Mitteilung ihres Inhalts ist verboten, soweit nicht ausdrücklich gestattet. Zuwiderhandlungen verpflichten zu Schadenersatz. Alle Rechte für den Fall der Patent-, Gebrauchsmuster- oder Geschmacksmerkmalen vorbehalten.



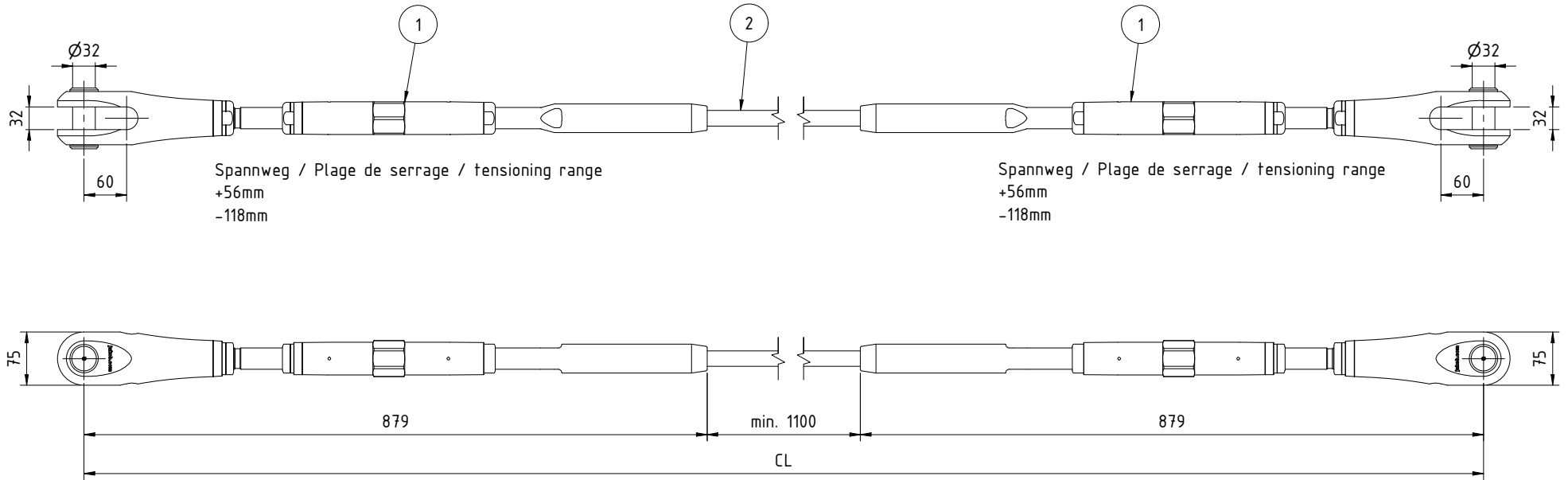
Grenzzugkraft Frd  
Force de traction limite Frd  
Design tension resistance Frd  
169 kN

2	1	10180-1900	Offenes Spiralseil / Câble monotoron / open spiral strand rope			
1	2	32870-1900-01	Spannschloss mit Gabel Forte rund verpresst / Tuyau de serrage avec chape Forte sertissage rond / Turnbuckle with clevis Forte round swaged			
Pos.	Anz./Qty.	Art.-No. / Standard	Bezeichnung / Description		Gewicht / Weight	
Seilzugglied Forte C $\varnothing 19$ / M30			Name	Datum	Massstab / Scale -	
Maillon de câble Forte C $\varnothing 19$ / M30			Gezeichnet	cst 15.07.2022		
Tension member Forte C $\varnothing 19$ / M30			Geprüft	hje 15.07.2022	Blatt 1 von 1	
			Freigegeben	cst 15.07.2022		
			Jakob AG 3555 Trubschachen Switzerland		204030 Index B	

Weitere Informationen sowie Planungs- und Montagehinweise in der Broschüre Forte T1  
Plus d'informations ainsi que des conseils de planification et de montage dans la brochure Forte T1  
Further information as well as planning and installation instructions in the Forte T1 brochure

The reproduction, distribution and utilization of this drawing as well as the communication of its contents to others without express authorization is prohibited. Offenders will be held liable for the payment of damages. All rights reserved in the event of the grant of a patent, utility model or design.

Weitergabe sowie Vervielfältigung dieser Zeichnung, Verwertung und Mitteilung ihres Inhalts ist verboten, soweit nicht ausdrücklich gestattet. Zuwiderhandlungen verpflichten zu Schadenersatz. Alle Rechte für den Fall der Patent-, Gebrauchsmuster- oder Geschmacksmerkmalstreue vorbehalten.



Grenzzugkraft Frd  
Force de traction limite Frd  
Design tension resistance Frd  
226 kN

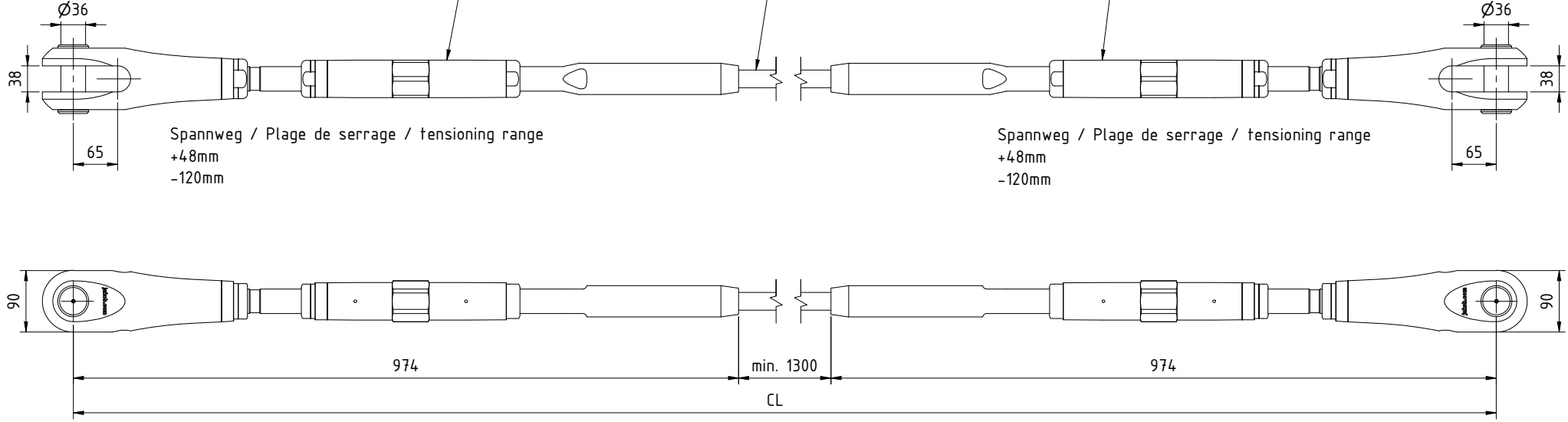
2	1	10810-2200	Offenes Spiralseil / Câble monotoron / open spiral strand rope			
1	2	32870-2200-01	Spannschloss mit Gabel Forte rund verpresst / Tuyau de serrage avec chape Forte sertissage rond / Turnbuckle with clevis Forte round swaged			
Pos.	Anz./Qty.	Art.-No. / Standard	Bezeichnung / Description		Gewicht / Weight	
Seilzugglied Forte C Ø22 / M30			Name	Datum	Massstab / Scale	
Maillon de câble Forte C Ø22 / M30			Gezeichnet	15.07.2022		
Tension member Forte C Ø22 / M30			Geprüft	15.07.2022	Blatt 1 von 1	
			Freigegeben	15.07.2022		
			Jakob AG 3555 Trubschachen Switzerland		204032	
			Index B			

Weitere Informationen sowie Planungs- und Montagehinweise in der Broschüre Forte T1  
Plus d'informations ainsi que des conseils de planification et de montage dans la brochure Forte T1  
Further information as well as planning and installation instructions in the Forte T1 brochure



The reproduction, distribution and utilization of this drawing as well as the communication of its contents to others without express authorization is prohibited. Offenders will be held liable for the payment of damages. All rights reserved in the event of the grant of a patent, utility model or design.

Weitergabe sowie Vervielfältigung dieser Zeichnung, Verwertung und Mitteilung ihres Inhalts ist verboten, soweit nicht ausdrücklich gestattet. Zuwiderhandlungen verpflichten zu Schadensersatz. Alle Rechte für den Fall der Patent-, Gebrauchsmuster- oder Geschmacksmustereintragung vorbehalten.



Grenzzugkraft Frd  
 Force de traction limite Frd  
 Design tension resistance Frd  
 308 kN

2	1	10810-2600	Offenes Spiralseil / Câble monoton / open spiral strand rope					
1	2	32870-2600-01	Spannschloss mit Gabel Forte rund verpresst / Tuyau de serrage avec chape Forte sertissage rond / Turnbuckle with clevis Forte round swaged					
Pos.	Anz./Qty.	Art.-No. / Standard	Bezeichnung / Description	Gewicht / Weight	-			
Seilzugglied Forte C Ø26 / M36			Name		Datum	Massstab / Scale		
Maillon de câble Forte C Ø26 / M36			Gezeichnet		cst	15.07.2022		-
Tension member Forte C Ø26 / M36			Geprüft		hje	15.07.2022		
			Freigegeben		cst	15.07.2022		Blatt 1 von 1
			Jakob AG 3555 Trubschachen Switzerland		204034		Index B	

Weitere Informationen sowie Planungs- und Montagehinweise in der Broschüre Forte T1  
 Plus d'informations ainsi que des conseils de planification et de montage dans la brochure Forte T1  
 Further information as well as planning and installation instructions in the Forte T1 brochure