

# Forte

# T<sub>1</sub>



**Jakob**<sup>®</sup>  
Rope Systems

■ **Vielfalt mit System:** Die Forte-Produktlinie verbindet hochwertige Seile und Zugstabsysteme. Damit entsteht ein breites Sortiment an kombinierbaren Bauteilen mit einheitlichen Abmessungen. Setzen Sie auf elegantes Design aus Edelstahl für Architekturlösungen, die hohe Kräfte tragen und dabei filigran ausgeführt sind.

■ **Polyvalence du système :** La ligne de produits Forte associe des câbles et des systèmes de tirants de haute qualité. C'est ainsi qu'est créée une large gamme de composants combinables avec des dimensions homogènes. Jouez sur un design élégant en acier inoxydable pour des solutions architecturales qui supportent des forces élevées et sont en outre raffinées.

■ **A versatile system:** The Forte product line combines high-quality ropes and tension rod systems. This creates a wide range of combinable components with uniform dimensions. Take advantage of elegant design in stainless steel for architectural solutions which need to carry large loads while remaining slender.

Photo by Crate47

■ Vorteile	
■ Avantages	
■ Benefits	4
<hr/>	
■ Bauteile	
■ Composants	
■ Parts	9
<hr/>	
■ Technische Hinweise	
■ Notes techniques	
■ Technical notes	22
<hr/>	
■ Montage	
■ Assemblage	
■ Installation	26
<hr/>	
■ Referenzen	
■ Références	
■ References	30

- Leichtbau mit Edelstahl-Design
- Construction légère avec design en acier inoxydable
- Lightweight construction with stainless steel design

- Gestaltung
- Design
- Design

■ Das elegante Design der Forte-Komponenten ermöglicht einen filigranen und edlen Einsatz von Zuggliedern aus Seilen und Stäben bei Baustrukturen. Die ideale Lösung für Projekte, die Wert auf Qualität und Erscheinung legen.

■ La conception élégante des composants Forte permet dans les structures de bâtiment une utilisation filiforme et raffinée d'éléments tendus constitués de câbles et barres. La solution idéale pour les projets qui valorisent la qualité et l'apparence.

■ The elegant design of the Forte components allows the creation of building structures using a slender-looking and attractive combination of tension elements made of ropes and rods. The ideal solution for projects which place an emphasis on quality and aesthetics.



ETA 21/0536

Die [ETA 21/0536 Zulassung \(pdf\)](#) umfasst die Forte Seilzugglieder. Nicht in dieser Zulassung enthalten sind die Forte Zugstabsysteme.

L'[homologation ETA 21/0536 \(pdf\)](#) couvre les maillons de tension à câble Forte. Les systèmes de barres de tension Forte ne sont pas inclus dans cette approbation.

The [ETA 21/0536 approval \(pdf\)](#) includes the Forte rope tension systems. The Forte tension rod systems are not included in this approval.

- Zertifizierte Qualität
- Qualité certifiée
- Certified quality

■ Jakob Rope Systems fertigt alle Komponenten nach höchsten Qualitätsanforderungen und geprüften Standards. Wir verwenden hochqualitativen Edelstahl. Unsere Produkte bieten damit eine Langlebigkeit gegenüber Witterung und äusseren Einflüssen. Sämtliche Forte-Seilzugglieder verfügen über eine technische Zulassung der EOTA (European Organisation for Technical Assessment). ETA 21/0536.

■ Jakob Rope Systems fabrique tous les composants selon les exigences de qualité les plus élevées et des normes testées. Nous utilisons de l'acier inoxydable de haute qualité. Nos produits offrent donc une durabilité contre les intempéries et les influences extérieures. Tous les liens de tension par câble Forte disposent de l'approbation technique de l'EOTA (Organisation européenne pour l'évaluation technique). ETA 21/0536.

■ Jakob Rope Systems manufactures all components according to highest quality requirements and tested standards. We use high quality stainless steel. Our products therefore offer durability against weather and external influences. All Forte rope tension systems have technical approval from EOTA (European Organisation for Technical Assessment). ETA 21/0536.

- Präzision
- Précision
- Precision

■ Durch die Jakob eigene Fertigung der Forte-Komponenten entsteht ein äusserst präzises Produkt, das höchste Anforderungen an Passgenauigkeit erfüllt sowie einheitliche Abmessungen und Kompatibilität durch die ganze Produktlinie hindurch erlaubt.

■ La fabrication intégrée chez Jakob des composants Forte permet de réaliser un produit extrêmement précis qui satisfait aux exigences les plus sévères en précision d'ajustage ainsi que d'obtenir des dimensions homogènes et une compatibilité sur toute la gamme de produits.

■ The in-house manufacture of the Forte components at Jakob creates an extremely precise product, which meets the highest tolerance and assembly requirements, providing uniform dimensions and compatibility across the complete product line.

- Service
- Services
- Service

■ Jakob Rope Systems plant, konfektioniert und montiert die Forte-Komponenten passend für jede Anwendung. Dabei stellen wir die Zugglieder exakt auf die benötigte Länge unter bestimmten Kräften ein. Das erlaubt eine effiziente und reibungslose Montage.

■ Jakob Rope Systems planifie, confectionne et monte les composants Forte adaptés à chaque application. Nous mettons également au point les éléments tendus exactement à la longueur requise sous des efforts déterminés. Cela permet un montage efficace et sans problème.

■ Jakob Rope Systems designs, manufactures and assembles the Forte components to suit each application. When doing so, we adjust the tension elements to exactly the right length under specific forces. This allows smooth and efficient assembly.

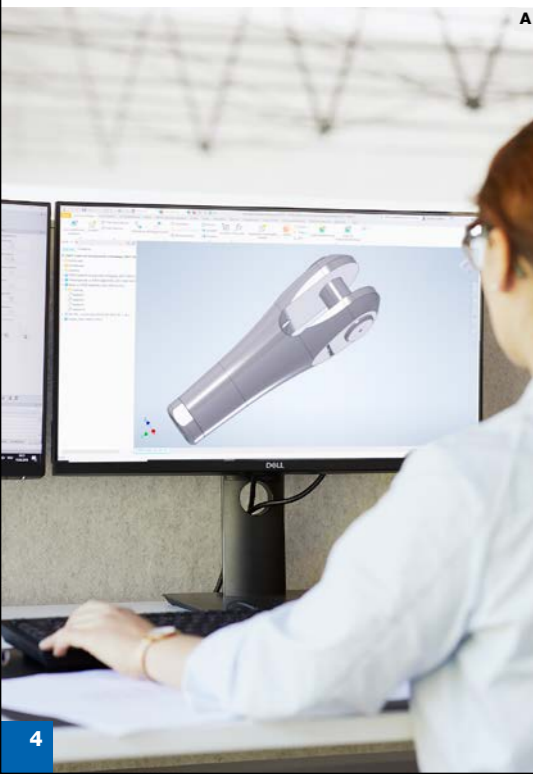
- Erfahrung
- Expérience
- Experience

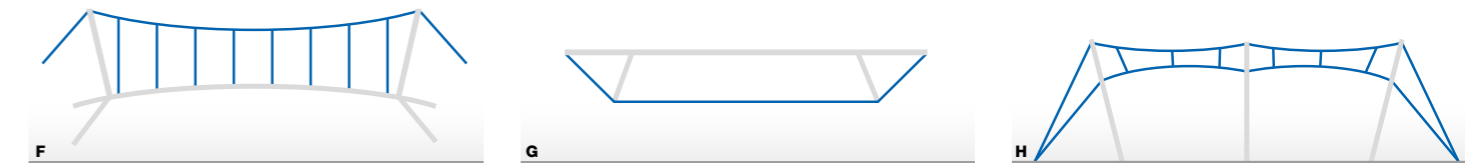
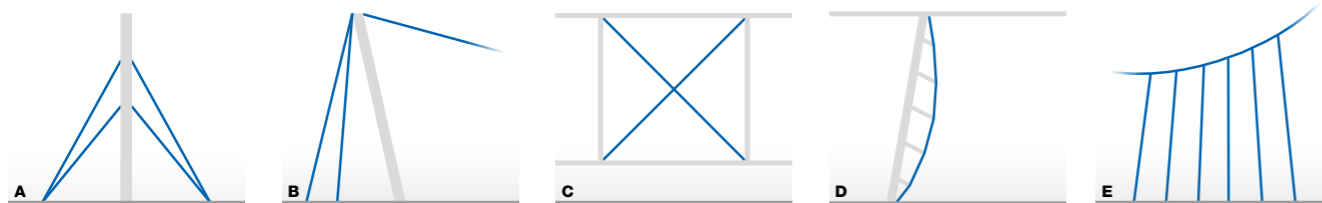
■ Wir beraten und beliefern umfassend, angefangen bei der Planung, Bemessung und Installation bis zur Wartung und Kontrolle der Forte-Komponenten. Unser Know-how in allen Bereichen der Prozesskette sorgt für eine rasche Umsetzung.

■ Nous assurons l'ensemble du conseil et de la fourniture, depuis la planification, le dimensionnement et l'installation jusqu'à la maintenance et au contrôle des composants Forte. Notre savoir-faire dans tous les secteurs de la chaîne des processus garantit une mise en œuvre rapide.

■ We provide comprehensive planning and delivery, starting from design, specification and installation, through to inspection and maintenance of the Forte components. Our extensive experience across every stage of the process minimises the project time.

- A Planung und Engineering · Planification et ingénierie · Design and engineering
- B Jakob eigene CNC-Fertigung in Saigon · Unité Jakob de fabrication CNC en interne à Saigon · Jakob in-house CNC manufacture in Saigon
- C Walzen von Aussengewinden · Usinage de filetages externes · Rolling of external threads
- D Kontrolliertes Ablängen und Vorrecken · Découpes et pré-étirements contrôlés · Controlled cutting to length and pre-stressing
- E Montage · Montage · Assembly





■ Technische Eigenschaften  
■ Caractéristiques techniques  
■ Technical characteristics

■ Unsere Forte-Systeme mit ihren Beschlägen sind verfügbar mit Zugstäben in den Grössen M8 bis M36 und mit Seilzuggliedern in Durchmessern von 8 bis 26 Millimetern.

■ Alle Bauteile sind geometrisch aufeinander so abgestimmt, dass sie beliebig kombinierbar sind. Das erlaubt eine freie Gestaltung, vereinfachte Planung und projektspezifische Kompositionen und Längen.

■ Die Beschläge der Forte-Systeme in Kombination mit dem erhöhten metallischen Querschnitt von offenen Spiralseilen ermöglichen für Seilzugglieder die grösstmögliche Feinheit bei maximaler Kraftübertragung. Dadurch werden kleinere Seildurchmesser möglich, was zu einem höchst filigranen Erscheinungsbild führt.

■ Wenn nicht anders gekennzeichnet, bestehen die Bauteile aus den Edelstahl-Werkstoffgruppen AISI 316 und AISI 316L. Die hohe Korrosionsbeständigkeit der Werkstoffe ermöglicht eine wartungsarme und hohe Lebensdauer.  
AISI 316: EN 1.4401 (X5CrNiMo17-12-2)  
AISI 316L: EN 1.4404 (X2CrNiMo17-12-2)

■ Nos systèmes Forte avec leurs ferrures sont disponibles avec des tirants de dimensions M8 à M36 et avec des systèmes de tirants de diamètres de 8 à 26 millimètres.

■ Tous les composants sont ajustés géométriquement l'un à l'autre de manière à pouvoir être combinés indifféremment. Cela permet une liberté de configuration, une planification simplifiée et des compositions et des longueurs spécifiques au projet.

■ Les ferrures des systèmes Forte, en combinaison avec la section métallique augmentée des câbles spiralés ouverts, permettent une finesse maximale pour les systèmes de tirants avec une transmission de force maximale. Cela permet des diamètres de câble inférieurs, ce qui procure un aspect très filiforme.

■ Sauf mention contraire, les composants sont élaborés dans les groupes de matériaux en acier inoxydable AISI 316 et AISI 316L. La haute résistance à la corrosion des matériaux permet un entretien minimum et une longue durée de vie.  
AISI 316 : EN 1.4401 (X5CrNiMo17-12-2)  
AISI 316L : EN 1.4404 (X2CrNiMo17-12-2)

■ Our Forte systems with associated fittings are available with tension rods in sizes M8 to M36 and tension rope elements in diameters from 8 to 26 millimetres.

■ All components are matched geometrically so that any combination is possible. This allows great design flexibility, simplified planning and project-specific product combinations.

■ The Forte system fittings, together with the increased metallic cross-section of open spiral ropes allow the greatest possible freedom for rope tension elements with the maximum force transfer. This makes smaller rope diameters possible, leading to an exceptionally slender appearance.

■ Unless marked otherwise, the components are made of stainless steel material groups AISI 316 and AISI 316L. The high corrosion-resistance of the materials allows low maintenance and a long service life.  
AISI 316: EN 1.4401 (X5CrNiMo17-12-2)  
AISI 316L: EN 1.4404 (X2CrNiMo17-12-2)

■ Anwendungsbereich  
■ Champ d'application  
■ Application area

■ Die Anwendungsbereiche für Forte-Systeme sind äusserst vielfältig. Überall dort, wo ästhetische Erscheinung und hohe Tragfähigkeit gefragt sind, bieten Forte-Systeme passende Lösungen.

**A Abspannung:** abgespannte Masten und Schornsteintürme, Fahrleitungsabspannung

**B Pylonabspannung:** Hänge- und Seilbrücken, räumliche Seil- und Netzstrukturen

**C Windverbände:** Skelettbauten aus Holz und Stahl

**D Hinterspannungen:** grossflächige Glasfasadsen

**E Tragseile:** Innenhofbegrünung, Beleuchtungen

**F Hängebrücke:** Tragseile, Abspannseile

**G Unterspannungen:** von Bindern, Deckensystemen, Brücken

**H Leichtbaustrukturen:** räumliche Seilstrukturen wie Gehege, Platzgestaltungen, Leichtbaudächer, kombiniert mit Netzen und Membranen

■ Les champs d'application des systèmes Forte sont extrêmement variés. Partout où un aspect esthétique et une capacité de charge élevée sont requis, les systèmes Forte apportent les bonnes solutions.

**A Haubanage:** tours de cheminée et mâts haubanés, haubanage de caténaire

**B Haubanage de pylône:** ponts suspendus et ponts de câbles, structures de câbles et structures en filet dans l'espace.

**C Contreventements:** constructions en ossature métallique et en bois

**D Tensions arrière:** façades vitrées de grandes surfaces

**E Câbles porteurs:** végétalisation de cour intérieure, éclairages

**F Pont suspendu:** câbles porteurs, câbles de haubanage

**G Sous-tensions:** d'attaches, systèmes de plafonds métalliques, ponts

**H Structures légères:** structures de câbles spatiales telles que clôtures, aménagements d'espace, toits à structure légère combinés avec des filets et des diaphragmes

■ The application areas for Forte systems are extremely diverse. Forte systems provide an excellent solution wherever an aesthetically-pleasing appearance and high load capacity are required.

**A Stays:** stayed masts and chimney stacks, overhead cable stays

**B Pylon stays:** suspension and rope bridges, spatial rope and net structures

**C Wind bracings:** skeleton structures in wood and steel

**D Rear tensioning:** large-area glass façades

**E Supporting ropes:** courtyard greening, lighting systems

**F Suspension bridges:** support ropes, stay ropes

**G Underbracing:** of girders, ceiling systems, bridges

**H Lightweight structures:** spatial rope structures such as enclosures, spatial designs, lightweight roofs, combined with nets and membranes

- Gabel Forte rund verpresst
- Chape Forte sertissage rond
- Clevis Forte round swaged

**10**

- Stabverbinder  
konfektioniert
- Raccord-barre  
assemblé
- Rod joiner  
assembled

**13**

- Gabel Forte konfektioniert
- Chape Forte assemblée
- Clevis Forte assembled

**12**

- Spannschloss mit Gabel Forte rund verpresst
- Tuyau de serrage avec chape Forte sertissage rond
- Turnbuckle with clevis Forte round swaged

**11**

■ **Bauteile**  
■ **Composants**  
■ **Parts**

- Ankerplatte für Gabel
- Plaque d'ancrage pour chape
- Anchor bracket for clevis

**21**

- Toggle Forte

**20**

- Gabel Forte mit Innengewinde
- Chape Forte avec filetage intérieur
- Clevis Forte with internal thread

**18**

- Spannröhr Forte mit  
Innengewinde
- Tuyau de serrage Forte  
avec filetage intérieur
- Turnbuckle Forte with  
internal thread

**19**

- Aussengewinde Forte  
rund verpresst
- Filetage extérieur  
Forte sertissage rond
- External thread end  
Forte round swaged

**15**

- Aussengewinde rolliert
- Filetage extérieur roulé
- External thread rolled

**16**

- Zugstab
- Tirant
- Tension rod

**16**

- Stabverbinder
- Raccord-barre
- Rod joiner

**17**

- Offenes Spiralseil (OSS)
- Câble monotoron (OSS)
- Open spiral strand rope (OSS)

**14**

- Gabel Forte rund verpresst
- Chape Forte sertissage rond
- Clevis Forte round swaged

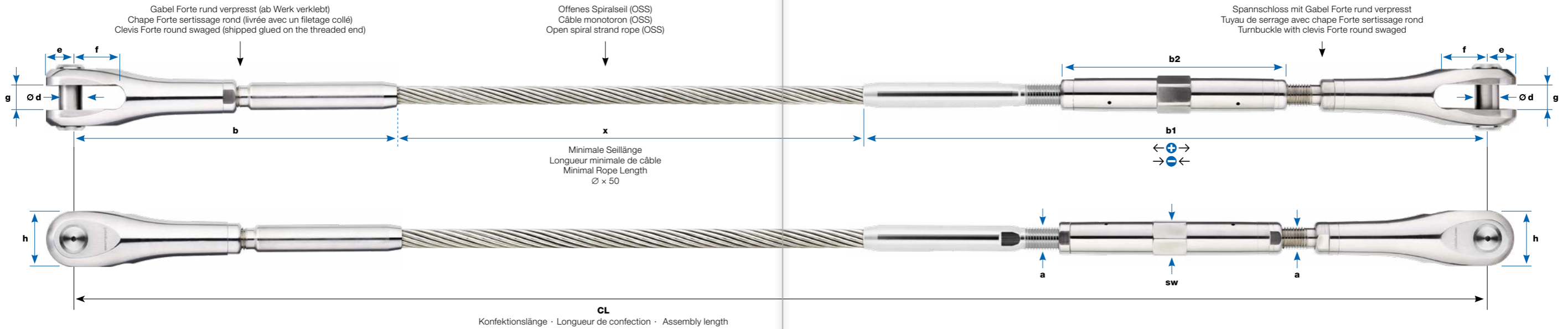
Werkstoffgruppe · Groupe de matériaux · Material group: AISI 316  
ETA 21/0536

Nr. / N° / No.	Gewinde Filetage Thread	Abmessungen Dimensions Dimensions							Offenes Spiralseil (OSS) Câble monotoron (OSS) Open spiral strand rope (OSS)	Grenzzugkraft Force de traction limite Design tension resistance	
		a	b	Ød	e	f	g	h			x <sub>min</sub>
32881-0800-01	M12	174	12	15	24	14	31	400	10810-0800	8	29,9
32881-1000-01	M16	218	16	20	30	18	40	500	10810-1000	10	46,8
32881-1200-01	M20	268	20	24	38	22	48	600	10810-1200	12	67,4
32881-1400-01	M24	321	25	29	48	26	58	700	10810-1400	14	91,8
32881-1600-01	M24	338	25	29	48	26	58	800	10810-1600	16	120
32881-1900-01	M30	408	32	38	60	32	75	950	10810-1900	19	169
32881-2200-01	M30	437	32	38	60	32	75	1100	10810-2200	22	226
32881-2600-01	M36	501	36	45	65	38	90	1300	10810-2600	26	308

- Spanschloss mit Gabel Forte rund verpresst
- Tuyau de serrage avec chape Forte sertissage rond
- Turnbuckle with clevis Forte round swaged

Werkstoffgruppe · Groupe de matériaux · Material group: AISI 316  
ETA 21/0536

Nr. / N° / No.	Gewinde Filetage Thread	Abmessungen Dimensions Dimensions											Spannweg Course Range	
		a	b1	b2	Ød	e	f	g	h	sw	x <sub>min</sub>	mm	mm	
32870-0800-01	M12	411	160	12	15	24	14	31	20	400	41	64		
32870-1000-01	M16	483	180	16	20	30	18	40	25	500	39	70		
32870-1200-01	M20	559	200	20	24	38	22	48	32	600	36	76		
32870-1400-01	M24	678	240	25	29	48	26	58	36	700	44	92		
32870-1600-01	M24	696	240	25	29	48	26	58	36	800	44	92		
32870-1900-01	M30	851	300	32	38	60	32	75	46	950	56	118		
32870-2200-01	M30	879	300	32	38	60	32	75	46	1100	56	118		
32870-2600-01	M36	974	320	36	45	65	38	90	55	1300	48	120		



- Die Beschläge der Forte-Systeme bestehen aus aufgewalzten Aussengewinden, kombiniert mit einer Gabel oder einem Spanschloss mit Gabel. Das Spanschloss erlaubt Justierungen während der Konfektionierung und Längen Anpassungen bei der Montage, falls erforderlich.
- Die angegebenen Widerstände der Forte-Zugglieder sind auf statische oder quasi-statische Einwirkungen gemäss EN 1990 ausgelegt. Diese Tragelemente werden rein auf Zug und nicht auf Biegung beansprucht.
- Die Abbildung zeigt das neue Design der Bolzensicherung. Bestimmte Größen werden jedoch noch mit der Vorgängerversion geliefert.

- Les ferrures des systèmes Forte sont constituées de filetages extérieurs laminés associés à une chape ou à une chape avec tendeur et fourche. Le tuyau de serrage permet des ajustages en cours d'élaboration et, si nécessaire, des ajustages de longueur en cours de montage.
- Les résistances indiquées des éléments tendus Forte sont conçues pour des efforts statiques ou quasi-statiques conformément à l'EN 1990. Ces éléments porteurs sont sollicités uniquement en traction et non en compression.
- L'illustration présente le nouveau concept de blocage de boulon. Certaines dimensions seront toutefois encore livrées avec la version précédente.

- The Forte system fittings consist of rolled external threads combined with a clevis or a turnbuckle with a clevis. The turnbuckle allows adjustments during manufacture and, if required, length adjustments during installation.
- The load values specified for the Forte tension elements are designed based on static or quasi-static influences according to EN 1990. These structural elements are purely loaded under tension and not in bending.
- The illustration shows the new design of the bolt retention. However certain sizes are still supplied with the previous version.

Technische Hinweise Seite 22.

Indications techniques page 22.

For technical information see page 22.

Informationen zur Montage Seite 26.

Informations sur le montage page 26.

For information on assembly see page 26.



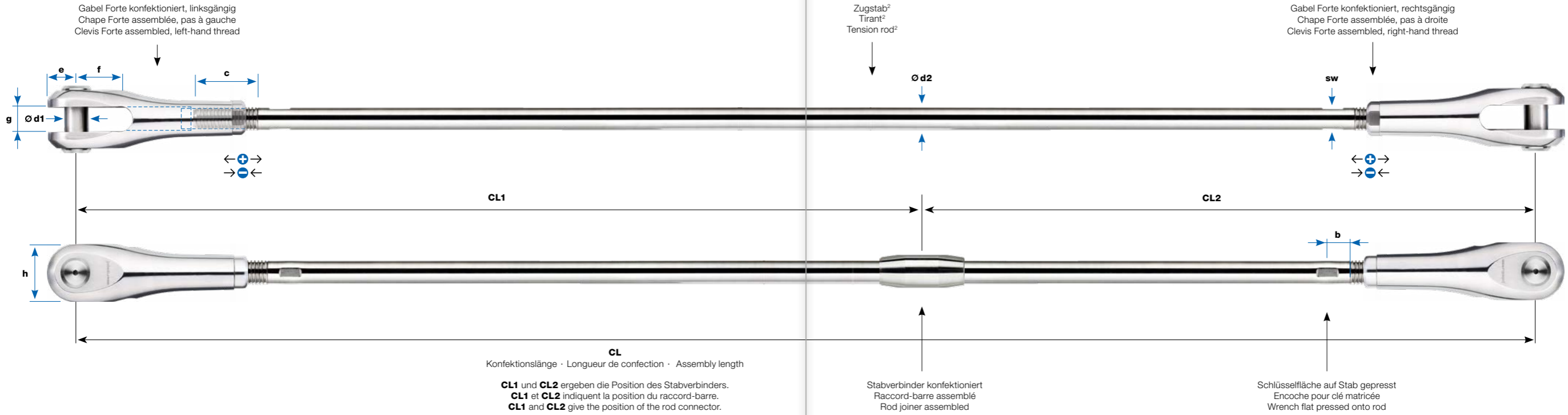
- Gabel Forte konfektioniert
- Chape Forte assemblée
- Clevis Forte assembled

Werkstoffgruppe · Groupe de matériaux · Material group: AISI 316

- Stabverbinder konfektioniert
- Raccord-barre assemblé
- Rod joiner assembled

Gewinde rechtsgängig Filetage pas à droite Right-hand thread	Gewinde linksgängig Filetage pas à gauche Left-hand thread	Gewinde Thread	Gewindelänge Longueur du filetage Thread length	Abmessungen Dimensions Dimensions					Spannweg Course Range	
Nr. / N° / No.	Nr. / N° / No.		C <sub>standard</sub>	Ø d1	e	f	g	h	+	-
			mm	mm	mm	mm	mm	mm	mm	mm
<b>32817</b> -0800-02	<b>32818</b> -0800-02	M8	40	8	11	12	9	20	6	12
<b>32817</b> -1000-02	<b>32818</b> -1000-02	M10	50	10	13	17	11	25	7	15
<b>32817</b> -1200-02	<b>32818</b> -1200-02	M12	65	12	15	24	14	31	10	21
<b>32817</b> -1600-02	<b>32818</b> -1600-02	M16	80	16	20	30	18	40	13	26
<b>32817</b> -2000-02	<b>32818</b> -2000-02	M20	100	20	24	38	22	48	16	32
<b>32817</b> -2400-02	<b>32818</b> -2400-02	M24	130	25	29	48	26	58	21	42
<b>32817</b> -3000-02	<b>32818</b> -3000-02	M30	145	32	38	60	32	75	25	49
<b>32817</b> -3600-02	<b>32818</b> -3600-02	M36	170	36	45	65	38	90	32	65

Zugstab Tirant Tension rod	Grenzzugkraft Force de traction limite Design tension resistance	Schlüsselfläche auf Stab gepresst Encoche pour clé matriciée Wrench flat pressed onto rod	Abmessungen Dimensions Dimensions		Gewinde Filetage Thread
Nr. / N° / No.	Ø d2		b	sw	Nr. / N° / No.
	mm	kN	mm	mm	M8
<b>32884</b> -0712	7,12	19	10	6	<b>32884</b> -0800-04
<b>32884</b> -0895	8,95	30,2	10	8	<b>32884</b> -1000-04
<b>32884</b> -1075	10,75	43,8	10	10	<b>32884</b> -1200-04
<b>32884</b> -1465	14,65	81,6	10	13	<b>32884</b> -1600-04
<b>32884</b> -1825	18,25	127	12	16	<b>32884</b> -2000-04
<b>32884</b> -2192	21,92	157	12	19	<b>32884</b> -2400-04
<b>32885</b> <sup>1</sup>	27,65	254			<b>32885</b> <sup>1</sup>
<b>32885</b> <sup>1</sup>	33,3	347			<b>32885</b> <sup>1</sup>



- Der Artikel Gabel Forte konfektioniert beinhaltet Gabel, Gewinde und Schlüsselfläche.
- Der Artikel Stabverbinder konfektioniert beinhaltet Stabverbinder und Gewinde. Der Stabverbinder muss beim Zusammenbau chemisch gegen das Lösen gesichert werden.
- Aus logistischen Gründen werden die Komponenten unverbaut geliefert. Die maximale Stablänge, ohne Gabel und ohne Stabverbinder, ist 3000 mm. Speziallängen auf Anfrage.
- ¹Artikel mit Durchmesser 30 und 36 mm sind keine Lagerartikel. Lieferung auf Anfrage.
- ²Der Zugstab muss mindestens 1,5 × d in die Gabel Forte eingedreht sein.
- Die Abbildung zeigt das neue Design der Bolzensicherung. Bestimmte Größen werden jedoch noch mit der Vorgängerversion geliefert.

- L'article chape confectionnée comprend une chape, un filetage et une encoche pour clé.
- L'article raccord-barre confectionné comprend un raccord-barre et un filetage. A l'assemblage, le raccord-barre doit être protégé chimiquement contre un détachement.
- Pour des raisons logistiques, les composants sont livrés non assemblés. La longueur de tige maximale, sans chape ni raccord-barre, est de 3000 mm. Longueurs spéciales sur demande.
- ¹Les articles de diamètres 30 et 36 mm ne sont pas des articles en stock. Livraison sur demande.
- ²Le Tirant doit être vissée au moins 1,5 × d dans la chape Forte.
- L'illustration présente le nouveau concept de blocage de boulon. Certaines dimensions seront toutefois encore livrées avec la version précédente.

- The article Forte assembled fork includes clevis, thread and wrench flat.
- The article Rod connector assembly includes rod connector and thread. During assembly, the rod connector must be secured chemically against releasing.
- For logistical reasons the components are supplied ready for assembly. The maximum rod length, without clevis and rod connector is 3000 mm. Special lengths on request.
- ¹Items with 30 and 36 mm diameter are not stock items. Supplied on request.
- ²The tension rod has to be screwed at least 1,5 × d into the clevis Forte.
- The illustration shows the new design of the bolt retention. However, certain sizes are still supplied with the previous version.

Technische Hinweise Seite 22.

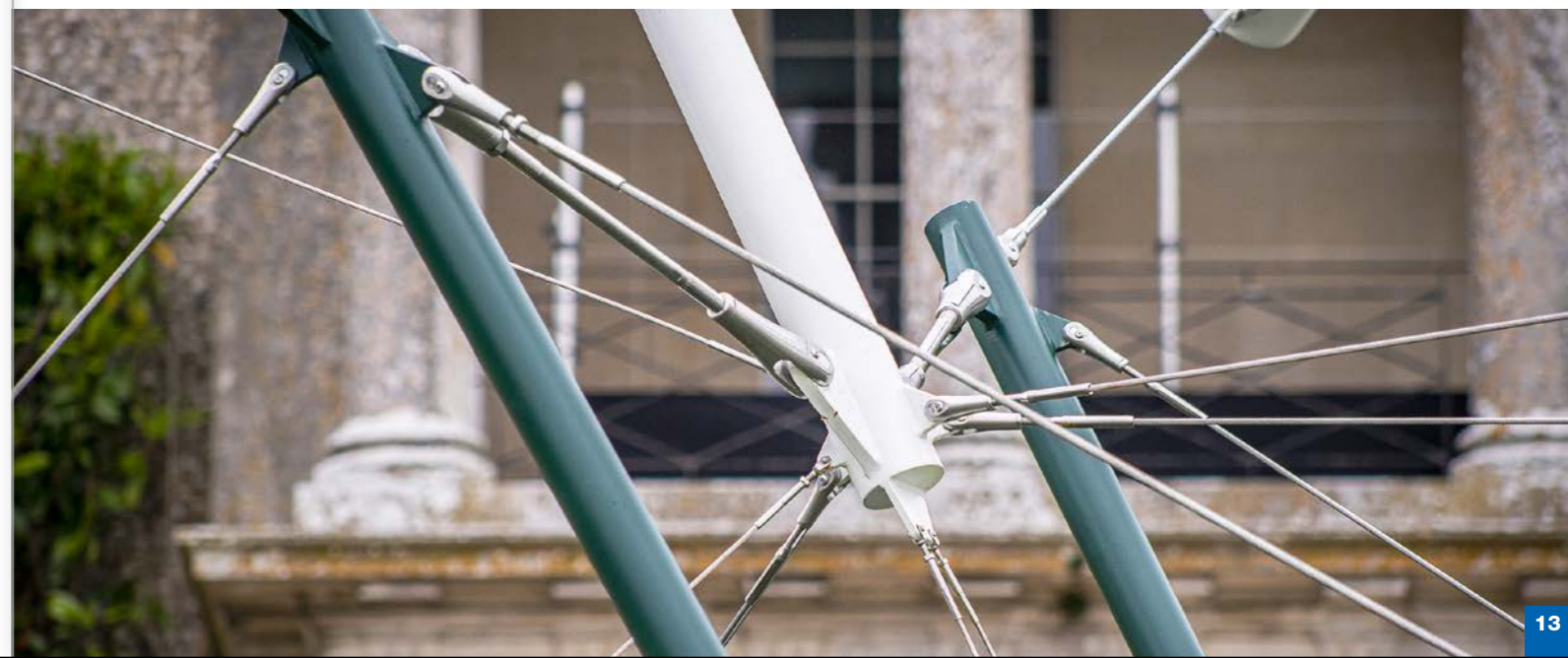
Indications techniques page 22.

For technical information see page 22.

Informationen zur Montage Seite 26.

Informations sur le montage page 26.

For information on assembly see page 26.



- Offenes Spiralseil (OSS)
- Câble monotoron (OSS)
- Open spiral strand rope (OSS)

Werkstoffgruppe · Groupe de matériaux · Material group: AISI 316

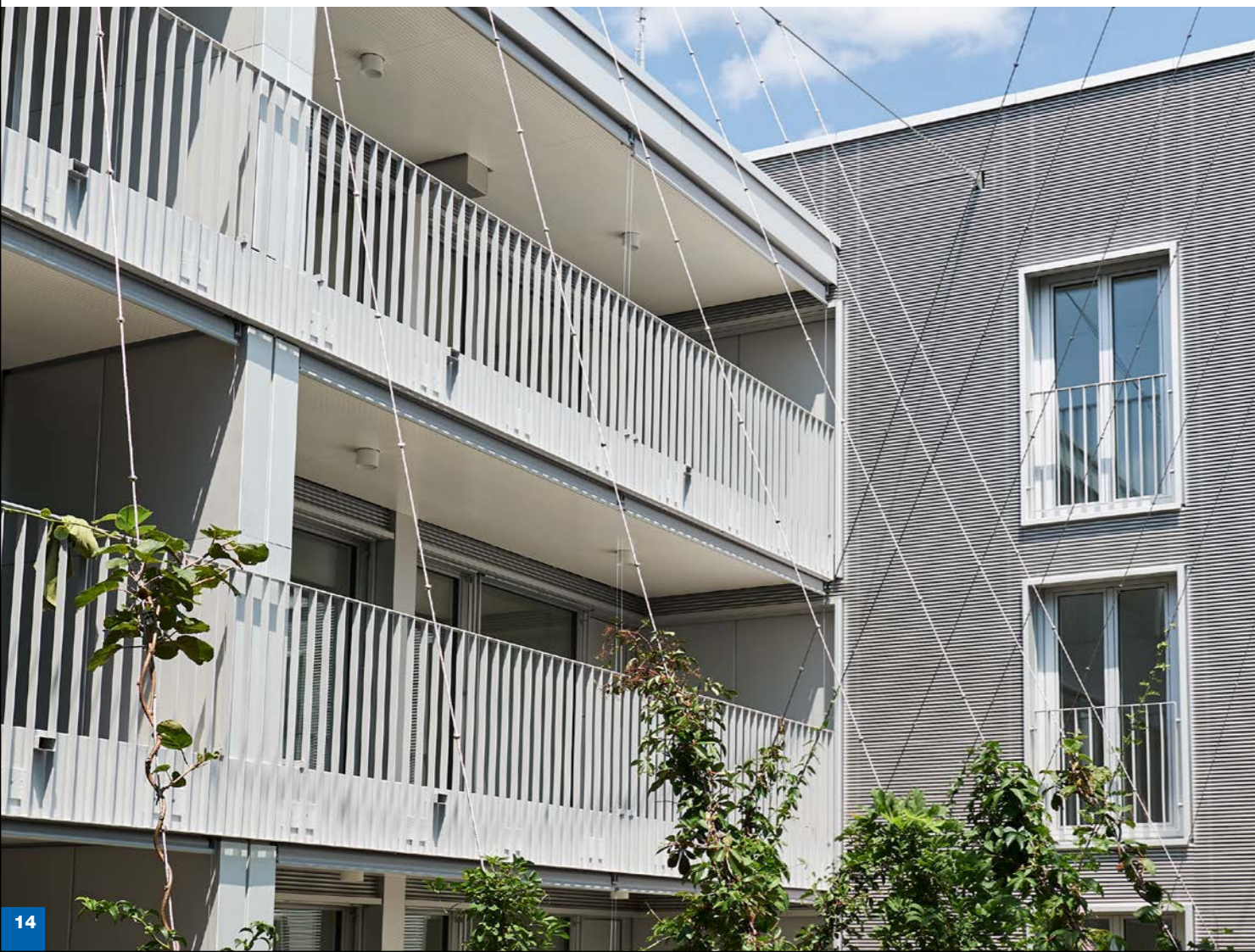
Nr. / N° / No.	Seil (OSS) Câble (OSS) Rope (OSS)	Konstruktion Construction Construction	Mindestbruchkraft Force de rupture minimale Minimum breaking force	Gewicht Poids Weight
	Ø		kN × 102 = kp	
	mm		kN	kg / 100 m
<b>10810-0800</b>	8	1 × 19	52,7	31,0
<b>10810-1000</b>	10	1 × 19	82,4	49,5
<b>10810-1200</b>	12	1 × 19	118	71,3
<b>10810-1400</b>	14	1 × 19	161	97,1
<b>10810-1600</b>	16	1 × 19	211	127
<b>10810-1900</b>	19	1 × 19	297	179
<b>10810-2200</b>	22	1 × 19	398	240
<b>10810-2600</b>	26	1 × 37	551	331

Nennfestigkeit · Résistance à la traction · Tensile strength,  $f_t$ : 1570 N/mm<sup>2</sup>



CL

Konfektionslänge · Longueur de confection · Assembly length

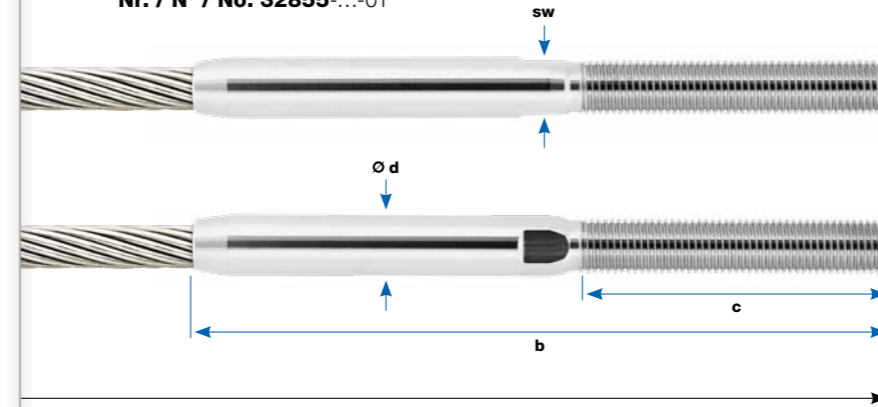


- Aussengewinde Forte rund verpresst
- Filetage extérieur Forte sertissage rond
- External thread end Forte round swaged

Werkstoffgruppe · Groupe de matériaux · Material group: AISI 316  
ETA 21/0536

Gewinde rechtsgängig Filetage pas à droite Right-hand thread	Gewinde linksgängig Filetage pas à gauche Left-hand thread	Gewinde Filetage Thread	Seil (OSS) Câble (OSS) Rope (OSS)	Grenzzugkraft Force de traction limite Design tension resistance	b	c	Ø d	Abmessungen Dimensions Dimensions		Gewicht Poids Weight
			Ø					F <sub>Re</sub>	sw	
Nr. / N° / No.	Nr. / N° / No.	a	mm	kN	mm	mm	mm	mm	mm	kg
<b>32850-0800-01</b>	<b>32855-0800-01</b>	M12	8	29,9	175	80	16	9	400	0,16
<b>32850-0800-011</b>		M12	8		112	26	16		400	0,11
<b>32850-1000-01</b>	<b>32855-1000-01</b>	M16	10	46,8	205	90	18	12	500	0,26
<b>32850-1000-011</b>		M16	10		140	34	18		500	0,18
<b>32850-1200-01</b>	<b>32855-1200-01</b>	M20	12	67,4	235	100	21	15	600	0,45
<b>32850-1200-011</b>		M20	12		170	42	21		600	0,32
<b>32850-1400-01</b>	<b>32855-1400-01</b>	M24	14	91,8	282	120	25	18	700	0,78
<b>32850-1400-011</b>		M24	14		197	50	25		700	0,52
<b>32850-1600-01</b>	<b>32855-1600-01</b>	M24	16	120	300	120	28	18	800	0,92
<b>32850-1600-011</b>		M24	16		214	50	28		800	0,66
<b>32850-1900-01</b>	<b>32855-1900-01</b>	M30	19	169	362	150	35	23	950	1,77
<b>32850-1900-011</b>		M30	19		258	61	35		950	1,26
<b>32850-2200-01</b>	<b>32855-2200-01</b>	M30	22	226	390	150	41	23	1100	2,29
<b>32850-2200-011</b>		M30	22		287	61	41		1100	1,84
<b>32850-2600-01</b>	<b>32855-2600-01</b>	M36	26	308	420	160	46	28	1300	3,30
<b>32850-2600-011</b>		M36	26		320	74	46		1300	2,58

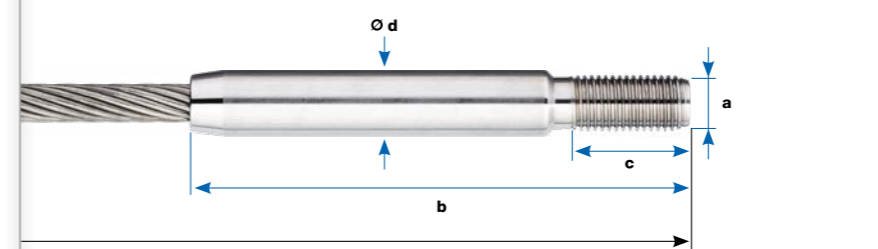
Nr. / N° / No. 32850-...-01  
Nr. / N° / No. 32855-...-01



CL

Konfektionslänge · Longueur de confection · Assembly length

Nr. / N° / No. 32850-...-011



CL

Konfektionslänge · Longueur de confection · Assembly length



Minimale Seillänge · Longueur minimale de câble · Minimal rope length = Ø × 50

i

- Technische Hinweise Seite 22.
- Indications techniques page 22.
- For technical information see page 22.



- Informationen zur Montage Seite 26.
- Informations sur le montage page 26.
- For information on assembly see page 26.



- Zugstab
- Tirant
- Tension rod

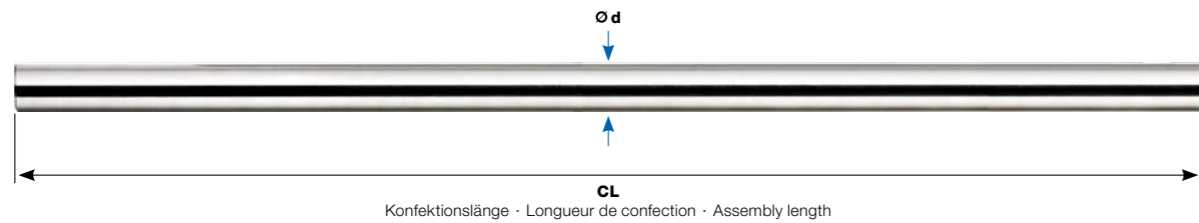
Werkstoffgruppe · Groupe de matériaux · Material group: AISI 316

Nr. / N° / No.	Nenngröße Dimension nominale Size designation	Schnittzuschlag Frais de coupe Cutting surcharge Nr. / N° / No.	Grenzzugkraft Force de traction limite Design tension resistance <b>F<sub>t,Rd</sub></b> kN	Abmessungen Dimensions Dimensions <b>Ø d</b> mm	Gewicht Poids Weight kg/m
<b>32884-0895</b>	10	<b>20800-1024</b>	32,8	8,95	0,49
<b>32884-1075</b>	12	<b>20800-1024</b>	47,3	10,75	0,72
<b>32884-1465</b>	16	<b>20800-1025</b>	84,0	14,65	1,32
<b>32884-1825</b>	20	<b>20800-1025</b>	131	18,25	2,05
<b>32884-2192</b>	24	<b>20800-1025</b>	189	21,92	2,96
<b>32885*</b>	30		254	27,65	4,92
<b>32885*</b>	36		347	33,30	7,16

E-Modul: 210000 N/mm<sup>2</sup> +/- 10000 N/mm<sup>2</sup>

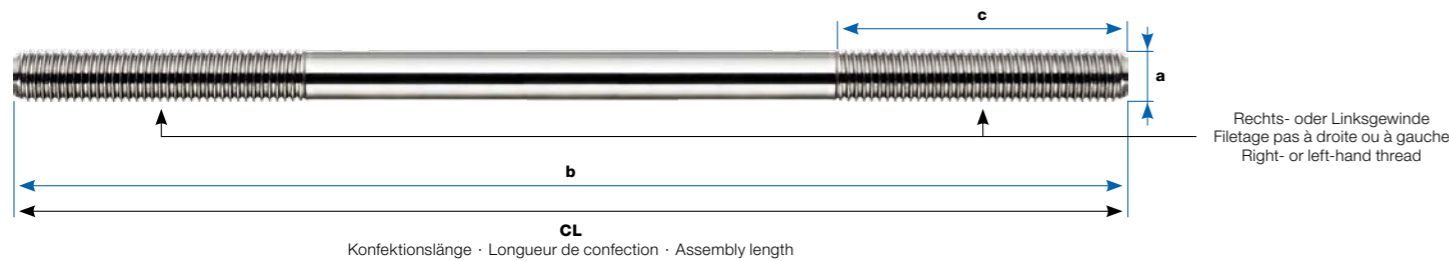
Streckgrenze · Limite élastique · Yield strength, f<sub>y</sub>: 460 N/mm<sup>2</sup>

Zugfestigkeit · Résistance à la traction · Tensile strength, f<sub>t</sub>: 650 N/mm<sup>2</sup>



- Aussengewinde rolliert
- Filetage extérieur rollé
- External thread rolled

Gewinde rechtsgängig Filetage pas à droite Right-hand thread Nr. / N° / No.	Gewinde linksgängig Filetage pas à gauche Left-hand thread Nr. / N° / No.	Gewinde Filetage Thread a	Grenzzugkraft Force de traction limite Design tension resistance <b>F<sub>t,Rd</sub></b> kN	Abmessungen Dimensions Dimensions			Gewindelänge Longueur du filetage Thread length	
				<b>b<sub>min.</sub></b> mm	<b>c<sub>standard</sub></b> mm	<b>c<sub>min.</sub></b> mm	<b>c<sub>max.</sub></b> mm	
<b>32884-0800-01</b>	<b>32884-0800-02</b>	M8	19	210	40	12	120	
<b>32884-1000-01</b>	<b>32884-1000-02</b>	M10	30,2	250	50	15	120	
<b>32884-1200-01</b>	<b>32884-1200-02</b>	M12	43,8	310	65	20	120	
<b>32884-1600-01</b>	<b>32884-1600-02</b>	M16	81,6	360	80	25	150	
<b>32884-2000-01</b>	<b>32884-2000-02</b>	M20	127	440	100	30	190	
<b>32884-2400-01</b>	<b>32884-2400-02</b>	M24	157	520	130	35	190	
<b>32885*</b>	<b>32885*</b>	M30	254	580	145	45	190	
<b>32885*</b>	<b>32885*</b>	M36	347	680	170	55	220	



- Sofern nicht anders bestellt, wird die Gewindelänge mit dem Standardmass (c standard) geliefert.
- Aus logistischen Gründen ist die maximale Länge (b) 3000 mm. Speziallängen auf Anfrage.
- \* Artikel mit Durchmesser 30 und 36 mm sowie Gewindegrößen M30 und M36 sind keine Lagerartikel. Lieferung auf Anfrage.
- Für Projekte mit dynamischer Beanspruchung empfehlen wir den Einsatz von Seilen.

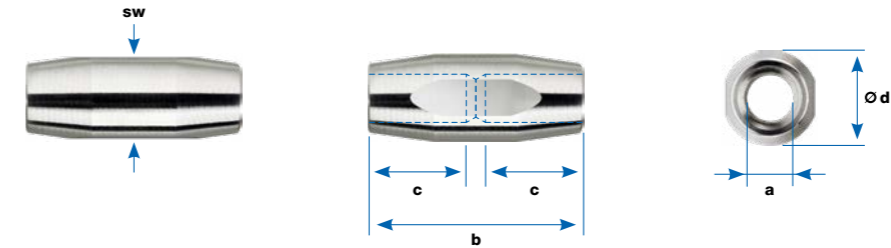
- Sans spécification particulière à la commande, la longueur du filetage est livrée à la dimension standard (c standard).
- Pour des raisons logistiques, la longueur maximale (b) est de 3000 mm. Longueurs spéciales sur demande.
- \* Les articles de diamètres 30 et 36 mm ainsi que les dimensions de filetage M30 et M36 ne sont pas des articles en stock. Livraison sur demande.
- Pour les projets soumis à des contraintes dynamiques, nous recommandons d'utiliser des câbles.

- Unless the order stipulates otherwise, the thread length is supplied with the standard dimension (c standard).
- For logistical reasons, the maximum length (b) is 3000 mm. Special lengths on request.
- \* Items with a diameter of 30 and 36 mm, as well as thread sizes M30 and M36 are not stock items. Supplied on request.
- For projects with dynamic loading, we recommend using ropes.

- Stabverbinder
- Raccord-barre
- Rod joiner

Werkstoffgruppe · Groupe de matériaux · Material group: AISI 316

Gewinde rechtsgängig Filetage pas à droite Right-hand thread Nr. / No / No.	Gewinde Filetage Thread a	Grenzzugkraft Force de traction limite Design tension resistance <b>F<sub>t,Rd</sub></b> kN	Abmessungen Dimensions Dimensions		Gewicht Poids Weight kg
			<b>b</b> mm	<b>c</b> mm	
<b>32884-0800-03</b>	M8	19	30	14	0,02
<b>32884-1000-03</b>	M10	30,2	38	18	0,03
<b>32884-1200-03</b>	M12	43,8	48	23	0,07
<b>32884-1600-03</b>	M16	81,6	60	29	0,11
<b>32884-2000-03</b>	M20	127	72	35	0,25
<b>32884-2400-03</b>	M24	157	90	44	0,54
<b>32885*</b>	M30	254			
<b>32885*</b>	M36	347			



- \* Artikel mit den Gewindegrößen M30 und M36 sind keine Lagerartikel. Lieferung auf Anfrage.

- \* Les articles avec les dimensions de filetage M30 et M36 ne sont pas des articles en stock. Livraison sur demande.

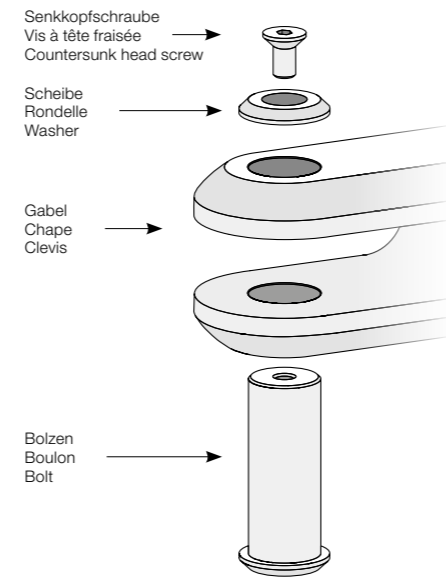
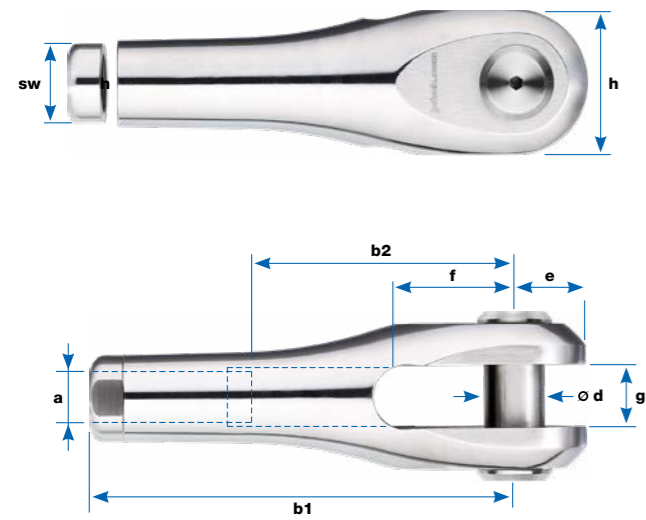
- \* Items with thread sizes M30 and M36 are not stock items. Supplied on request.



- Gabel Forte mit Innengewinde
- Chape Forte avec filetage intérieur
- Clevis Forte with internal thread

Werkstoffgruppe · Groupe de matériaux · Material group: AISI 316  
ETA 21/0536

Gewinde rechtsgängig Filetage pas à droite Right-hand thread Nr. / N° / No.	Gewinde linksgängig Filetage pas à gauche Left-hand thread Nr. / N° / No.	Gewinde Filetage Thread a	Abzug* Déduction* Deduction* b2	b1	Ø d	e	f	g	Abmessungen Dimensions Dimensions		Gewicht Poids Weight
									h	sw	
32817-0800-01	32818-0800-01	M8	-29	54	8	11	12	9	20	13	0,08
32817-1000-01	32818-1000-01	M10	-38	68	10	13	17	11	25	17	0,17
32817-1200-01	32818-1200-01	M12	-52	88	12	15	24	14	31	19	0,31
32817-1600-01	32818-1600-01	M16	-65	112	16	20	30	18	40	25	0,67
32817-2000-01	32818-2000-01	M20	-81	140	20	24	38	22	48	30	1,25
32817-2400-01	32818-2400-01	M24	-103	174	25	29	48	26	58	35	2,16
32817-3000-01	32818-3000-01	M30	-125	211	32	38	60	32	75	45	4,45
32817-3600-01	32818-3600-01	M36	-148	255	36	45	65	38	90	52	7,72



- \*Das Mass b2 dient zur Bestimmung der Konfektionslänge des Stabes oder Seiles.
- Die Abbildung zeigt das neue Design der Bolzensicherung. Bestimmte Größen werden jedoch noch mit der Vorgängerversion geliefert.

- \*La cote b2 sert à déterminer la longueur de confection de la tige ou du câble.
- L'illustration présente le nouveau concept de blocage de boulon. Certaines dimensions seront toutefois encore livrées avec la version précédente.

- \*The dimension b2 is used to determine the manufactured length of the rod or rope.
- The illustration shows the new design of the bolt retention. However, certain sizes are still supplied with the previous version.

Technische Hinweise Seite 22.

Indications techniques page 22.

For technical information see page 22.

Informationen zur Montage Seite 26.

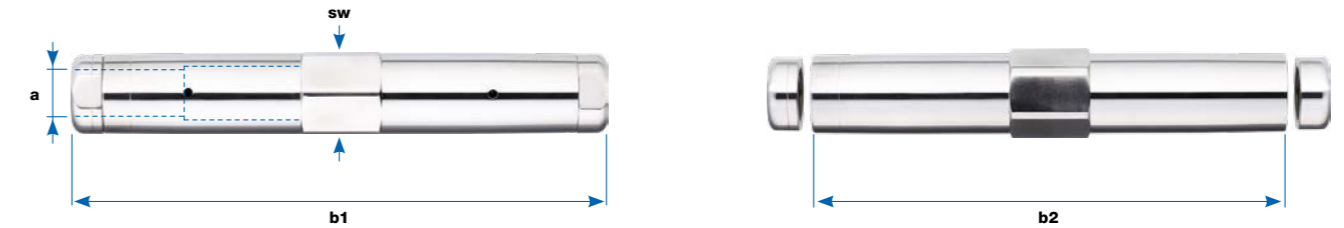
Informations sur le montage page 26.

For information on assembly see page 26.

- Spannröhr Forte mit Innengewinde
- Tuyau de serrage Forte avec filetage intérieur
- Turnbuckle Forte with internal thread

ETA 21/0536

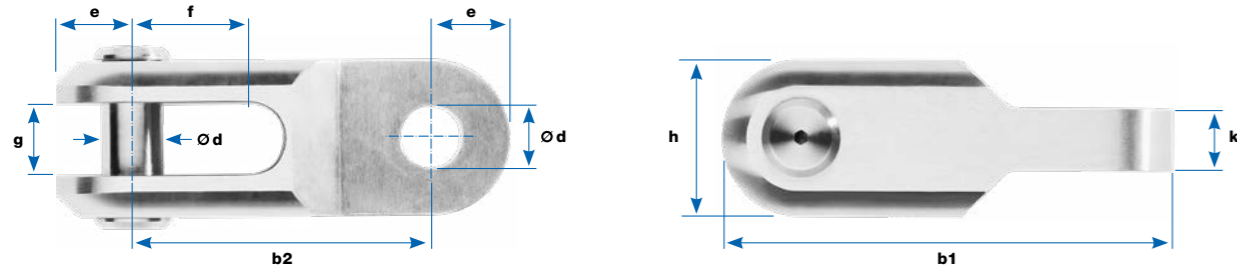
Gewinde links-/rechtsgängig Filetage pas à droite/gauche Right-/left-hand thread Nr. / No / No.	Gewinde Filetage Thread a	Grenzzugkraft Force de traction limite Design tension resistance F <sub>Rd</sub>	Abmessungen Dimensions Dimensions			Gewicht Poids Weight
			b1	b2	sw	
32875-1200	M12	60,2	160	144	20	0,22
32875-1600	M16	110	180	160	25	0,35
32875-2000	M20	171	200	176	32	0,69
32875-2400	M24	221	240	212	36	1,02
32875-3000	M30	344	300	268	46	2,26
32875-3600	M36	548	320	280	55	3,17



■ Toggle Forte

Werkstoffgruppe · Groupe de matériaux · Material group: AISI 316

Nr. / N° / No.	Abmessungen Dimensions Dimensions								Gewicht Poids Weight
	b1	b2	Ø d	e	f	g	h	k	
	mm	mm	mm	mm	mm	mm	mm	mm	kg
<b>32817-1200-05</b>	90	60	12	15	24	14	30,5	12	0,33
<b>32817-1600-05</b>	117	77	16	20	30	18	40	16	0,71
<b>32817-2000-05</b>	142	94	20	24	38	22	48	20	1,27
<b>32817-2400-05</b>	175	117	25	29	48	26	58	24	2,22
<b>32817-3000-05</b>	223	147	32	38	60	32	75	30	4,78
<b>32817-3600-05</b>	260	170	36	45	65	38	90	36	8,06



■ Bei abweichender Seilausrichtung durch veränderliche Belastungen kann der Toggle Forte eingesetzt werden, um Biegungen auf den Seilbeschlag und auf die Lasche zu minimieren.

■ En cas d'orientation différente du câble due à des charges variables, le Toggle Forte peut être utilisé pour minimiser les courbures sur la ferrure de câble et sur la cosse.

■ In case of deviating rope alignment due to changing loads, the Toggle Forte can be used to minimize bending on the rope fitting and on the lug.

Toggle Forte passend zu Toggle Forte compatible avec Toggle Forte suitable for Nr. / N° / No.	Gabel Forte mit Innengewinde Chape Forte avec filetage intérieur Clevis Forte with internal thread		Gabel Forte rund verpresst Chape Forte sertissage rond Clevis Forte round swaged		Spannschloss mit Gabel Forte rund verpresst Tuyau de serrage avec chape Forte sertissage rond Turnbuckle with clevis Forte round swaged		Ankerplatte für Gabel Plaque d'ancrage pour chape Anchor bracket for clevis Nr. / N° / No.	
	Nr. / N° / No.	Nr. / N° / No.	Nr. / N° / No.	Nr. / N° / No.	Nr. / N° / No.	Nr. / N° / No.	Nr. / N° / No.	Nr. / N° / No.
<b>32817-1200-05</b>	<b>32817-1200-01</b>	<b>32818-1200-01</b>	<b>32881-0800-01</b>	<b>32870-0800-01</b>	<b>30818-0003-12</b>			
<b>32817-1600-05</b>	<b>32817-1600-01</b>	<b>32818-1600-01</b>	<b>32881-1000-01</b>	<b>32870-1000-01</b>	<b>30818-0003-16</b>			
<b>32817-2000-05</b>	<b>32817-2000-01</b>	<b>32818-2000-01</b>	<b>32881-1200-01</b>	<b>32870-1200-01</b>	<b>30818-0003-20</b>			
<b>32817-2400-05</b>	<b>32817-2400-01</b>	<b>32818-2400-01</b>	<b>32881-1400-01</b>	<b>32870-1400-01</b>				
			<b>32881-1600-01</b>	<b>32870-1600-01</b>				
<b>32817-3000-05</b>	<b>32817-3000-01</b>	<b>32818-3000-01</b>	<b>32881-1900-01</b>	<b>32870-1900-01</b>				
			<b>32881-2200-01</b>	<b>32870-2200-01</b>				
<b>32817-3600-05</b>	<b>32817-3600-01</b>	<b>32818-3600-01</b>	<b>32881-2600-01</b>	<b>32870-2600-01</b>				

■ Die Abbildungen zeigen das neue Design der Bolzensicherung. Bestimmte Größen werden jedoch noch mit der Vorgängerversion geliefert.

■ L'illustration présente le nouveau concept de blocage de boulon. Certaines dimensions seront toutefois encore livrées avec la version précédente.

■ The illustration shows the new design of the bolt retention. However certain sizes are still supplied with the previous version.



- Technische Hinweise Seite 22.
- Informations techniques page 22.
- Technical information page 22.



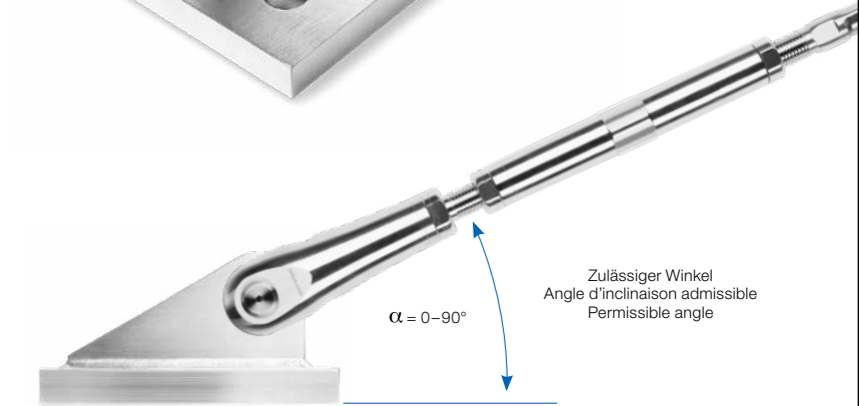
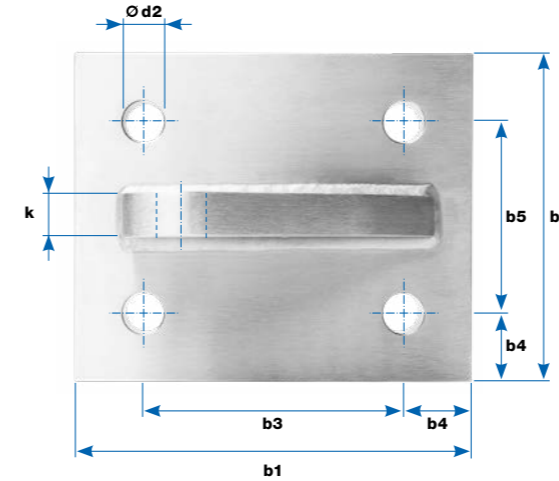
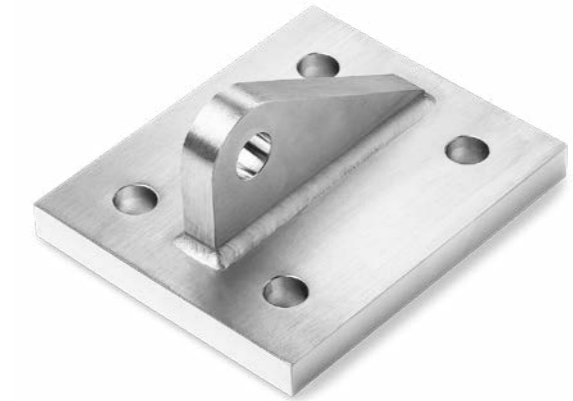
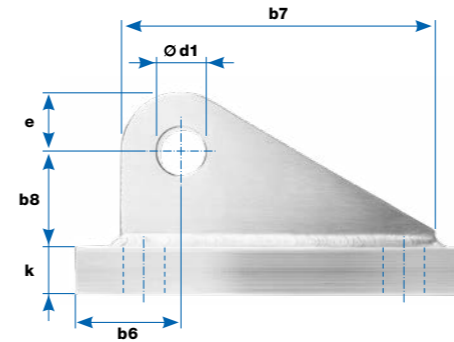
- Informationen zur Montage Seite 26.
- Informations sur le montage page 26.
- Information on assembly page 26.



■ Ankerplatte für Gabel  
■ Plaque d'ancrage pour chape  
■ Anchor bracket for clevis

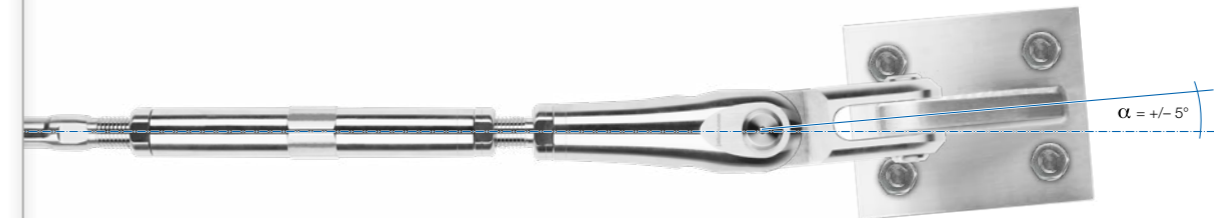
Werkstoffgruppe · Groupe de matériaux · Material group: AISI 316

Nr. / N° / No.	Nenngröße Dimension nominale Nominal size	Abmessungen Dimensions Dimensions											Gewicht Poids Weight			
		k	b1	b2	b3	b4	b5	b6	b7	b8	Ø d1	Ø d2		e		
	mm	mm	mm	mm	mm	mm	mm	mm	mm	mm	mm	mm	mm	mm	mm	kg
<b>30818-0003-08</b>	8	100	100	70	15	70	27	65	21	9	11	12				0,71
<b>30818-0003-10</b>	10	100	100	70	15	70	28	72	23	11	11	13				0,91
<b>30818-0003-12</b>	12	125	120	85	20	80	34	95	27	13	13	19				1,68
<b>30818-0003-16</b>	15	145	120	95	25	70	41	110	33	17	15	21				2,46
<b>30818-0003-20</b>	20	205	150	155	25	100	70	129	39	21	19	25				5,58



Zulässiger Winkel  
Angle d'inclinaison admissible  
Permissible angle

$\alpha = 0-90^\circ$



Maximaler Winkel mit  
Verwendung von Toggle Forte

Angle maximal avec  
utilisation du Toggle Forte

Maximum angle with  
the use of the Toggle Forte

Ankerplatte für Gabel passend zu Plaque d'ancrage pour chape compatible avec Anchor bracket for clevis suitable for Nr. / N° / No.	Gabel Forte mit Innengewinde Chape Forte avec filetage intérieur Clevis Forte with internal thread Nr. / N° / No.	Gabel Forte rund verpresst Chape Forte sertissage rond Clevis Forte round swaged Nr. / N° / No.	Spannschloss mit Gabel Forte rund verpresst Tuyau de serrage avec chape Forte sertissage rond Turnbuckle with clevis Forte round swaged Nr. / N° / No.	Toggle Forte Nr. / N° / No.
<b>30818-0003-08</b>	<b>32817-0800-01</b>	<b>32818-0800-01</b>		
<b>30818-0003-10</b>	<b>32817-1000-01</b>	<b>32818-1000-01</b>		
<b>30818-0003-12</b>	<b>32817-1200-01</b>	<b>32818-1200-01</b>	<b>32881-0800-01</b>	<b>32870-0800-01</b>
<b>30818-0003-16</b>	<b>32817-1600-01</b>	<b>32818-1600-01</b>	<b>32881-1000-01</b>	<b>32870-1000-01</b>
<b>30818-0003-20</b>	<b>32817-2000-01</b>	<b>32818-2000-01</b>	<b>32881-1200-01</b>	<b>32870-1200-01</b>

## ■ Technische Hinweise

### ■ Notes techniques

### ■ Technical notes

#### ■ Seileigenschaften, Vorrecken und Ablängen

Unbelastete und schwach belastete Seile zeigen ein nicht-lineares Last-Dehnungsverhalten. Seile gleicher Konstruktionsart und Durchmesser können je nach Charge abweichende Dehnverhalten aufweisen. Mittels Vorrecken kann diesem Phänomen entgegengewirkt werden. Dies beispielsweise für dehnungsempfindliche Verspannungen. Jakob Rope Systems bietet diese Leistung auf Wunsch an.

■ Im unteren Lastbereich führt insbesondere die Nachgiebigkeit der Drahtverkeilung im Seilkern zu einem grossen nicht-elastischen Dehnverhalten. Dies kann durch mehrmaliges Belasten mit resultierender Längenänderung (Seilreck) reduziert werden. Komplette lässt sich ein Seilreck auch wegen des Aufrollens für den Transport und die Montage nicht beseitigen.

#### ■ Propriétés du câble, pré-étirement et découpe en longueur

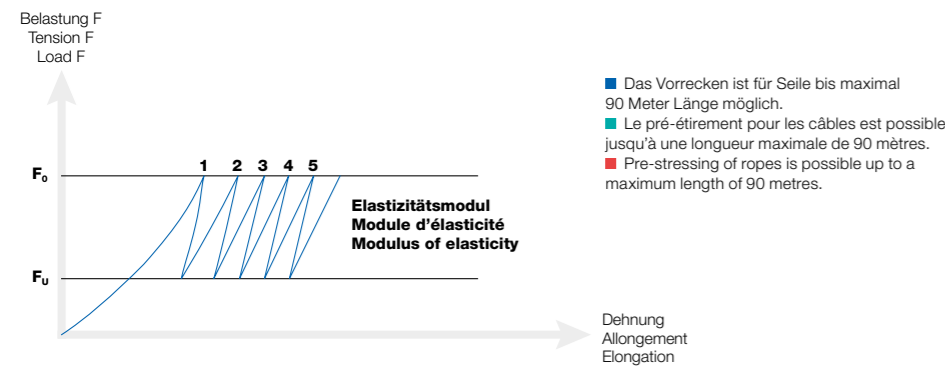
Des câbles sans charge ou faiblement chargés montrent des réactions non linéaires aux charges par étirement. Les câbles présentant le même type de structures et ayant le même diamètre peuvent avoir des réactions d'étirement variables en fonction de la charge. Au moyen d'un pré-étirement, il est possible de contrer ce phénomène, par exemple pour des gauchissements sensibles aux étirements. Jakob Rope Systems propose cette prestation sur demande.

■ Dans la plage de charge inférieure, c'est plus particulièrement la souplesse du clavetage des fils dans le noyau du câble qui provoque un comportement qui manque grandement en élasticité. Ce défaut peut être réduit à l'aide d'un chargement répété provoquant la modification de la longueur (déformation du câble). Une déformation ne peut pas être complètement éliminée en raison du déroulement pour le transport et le montage.

#### ■ Rope properties, pre-stressing and cutting to length

Unloaded and weakly loaded ropes display a non-linear load-elongation relationship. Ropes of the same design and diameter may display different elongation behaviours depending on the batch. This phenomenon can be counteracted by means of pre-stressing. This is useful for elongation-sensitive tensioning arrangements for example. Jakob Rope Systems can provide this service on request.

■ In the lower load range, the compliance of the wire distribution within the rope core has a pronounced influence on the large non-elastic elongation behaviour. This can be reduced by loading the rope multiple times with a resulting change in length (rope stretch). It is not possible to eliminate rope stretch completely due to the need for coiling during transport and installation.



#### ■ Ablängen und Markieren

Auf Wunsch stellen wir Ihre Seile unter einer bestimmten Ablängkraft auf die gewünschte Länge ein. Dazu bringen wir die Markierungspunkte nach Ihren Vorgaben auf die Seile.

#### ■ Planung

Beachten Sie bei der Planung, dass eine freie Seillänge von 50 x Seildurchmesser einzuhalten ist. Zu allen Forte-Komponenten finden Sie die CAD-Dateien und Informationen auf unserer Website im Download-Bereich ([jakob.com](http://jakob.com)). So können Sie bereits zu Beginn Ihrer Planung die richtigen Bauteile berücksichtigen.

#### ■ Zulassung

Im Rahmen verschiedener bauaufsichtlicher Zulassungen führt Jakob Rope Systems kontinuierliche Produktionskontrollen nach dokumentierten Prüfplänen durch. Hinzu kommen regelmässige Überwachungen durch unabhängige Prüfinstitute.

■ In Kombination mit Seilnetzen ist Forte bauaufsichtlich zugelassen. Sämtliche Forte-Seilzugglieder verfügen zudem über eine technische Zulassung der EOTA (European Organisation for Technical Assessment / ETA 21/0536).

#### ■ Découpe et marquage

Sur demande, nous pouvons régler vos câbles à la longueur souhaitée sous une force de découpe déterminée. Nous apposons les points de marquage sur les câbles selon vos prescriptions.

#### ■ Planification

Pour la planification, notez qu'une longueur de câble libre de 50 x diamètre du câble doit être respectée. Pour tous les composants Forte, vous trouverez les fichiers CAO et les informations sur notre site Web, dans la zone Téléchargement ([jakob.com](http://jakob.com)). Vous pouvez ainsi, dès le début de votre planification, prendre en compte les bons composants.

#### ■ Homologation

Dans le cadre des différentes homologations applicables au bâtiment, Jakob Rope Systems effectue des contrôles de fabrication en continu selon des plans de contrôle documentés. A cela s'ajoutent des opérations de surveillance régulières effectuées par des organismes de contrôle indépendants.

■ En combinaison avec des filets en câbles, Forte est homologuée par les autorités compétentes. Tous les liens de tension par câble Forte disposent également de l'approbation technique de l'EOTA (Organisation européenne pour l'évaluation technique / ETA 21/0536).

#### ■ Cutting and marking

On request we can set your ropes to a specific length at a certain cutting tension. We will apply the marking points on the ropes according to your specifications.

#### ■ Design

Note that a free rope length of 50 x rope diameter must be maintained during design. The CAD files and information for all Forte components are available on our website in the download area ([jakob.com](http://jakob.com)). This means that you can already utilise the correct components at the start of your design.

#### ■ Approval

As part of various construction type approvals, Jakob Rope Systems carries out continuous production inspections according to documented test plans. These are supplemented by regular monitoring audits by independent testing bodies.

■ Forte has a construction type approval for use in conjunction with rope nets. All Forte rope tension systems have also technical approval from EOTA (European Organisation for Technical Assessment / ETA 21/0536).



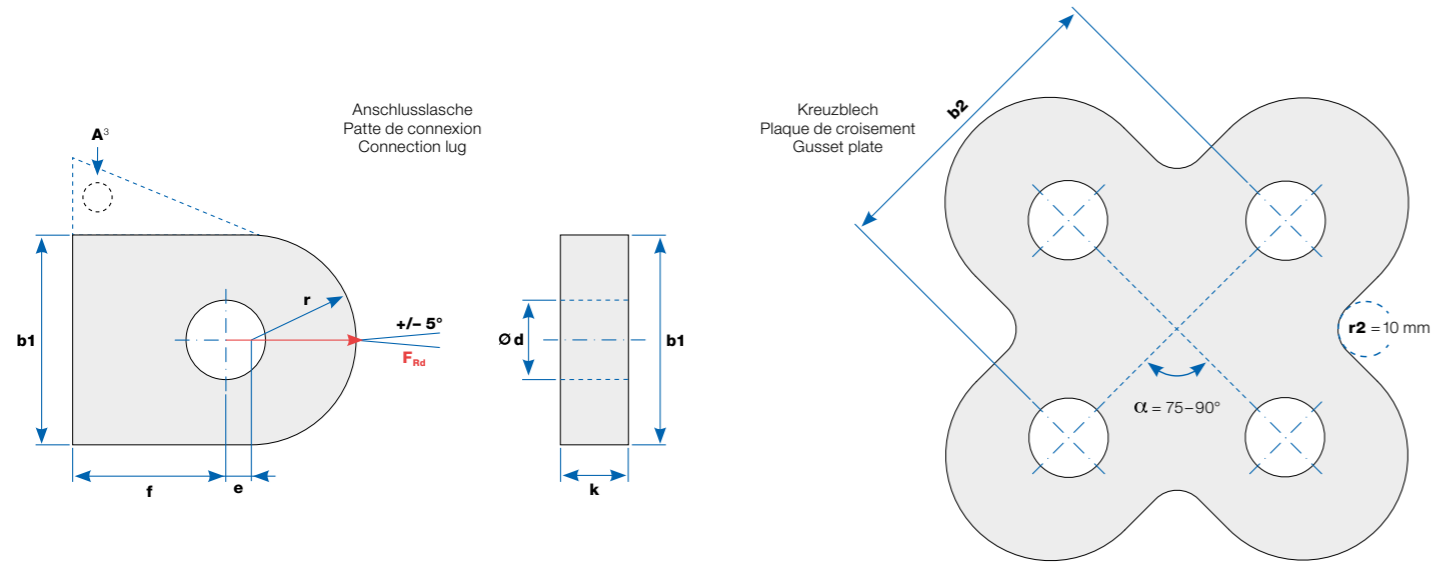
■ **A** Bestandteil unseres Service: Vorrecken und Ablängen.  
■ **B** Geprüfte Qualität: Unsere Fertigung unterliegt kontinuierlichen Kontrollen.

■ **A** Pré-étirement et découpe font partie de nos services.  
■ **B** Contrôle de qualité: Notre fabrication est soumise à des contrôles permanents.

■ **A** Part of our service: Pre-stressing and cutting to length.  
■ **B** Approved quality: Our manufacturing is subject to continuous inspections.

- **Planungshilfe: Anschlusslasche und Kreuzblech**
- **Guide de planification: patte de connexion et plaque de croisement**
- **Planning guide: connection lug and gusset plate**

Werkstoff Matériel Material	Abmessungen Dimensions Dimensions						Widerstand Résistance Resistance	b2	Passend zu / Convient à / Suitable for		Seil Câble Strand
	b1	Ø d	e	f	k	r			F <sub>Rd</sub>	Nr. / N° / No.	
Baustahl <sup>1</sup> Acier de construction <sup>1</sup> Structural steel <sup>1</sup> min. S235	37	14	4,5	27	12	18,5	<b>32</b>	60	<b>32870-0800-01</b>	<b>32881-0800-01</b>	8
	46	18	6	33	15	23	<b>50</b>	75	<b>32870-1000-01</b>	<b>32881-1000-01</b>	10
	60	22	8	42	15	29	<b>72</b>	85	<b>32870-1200-01</b>	<b>32881-1200-01</b>	12
	75	27	8,5	52	20	37,5	<b>97</b>	105	<b>32870-1400-01</b>	<b>32881-1400-01</b>	14
	75	27	8,5	52	20	37,5	<b>127</b>	105	<b>32870-1600-01</b>	<b>32881-1600-01</b>	16
	90	34	11	66	25	45	<b>179</b>	130	<b>32870-1900-01</b>	<b>32881-1900-01</b>	19
	94	34	11	66	30	47	<b>240</b>	130	<b>32870-2200-01</b>	<b>32881-2200-01</b>	22
	110	38	10	72	36	55	<b>307</b>	160	<b>32870-2600-01</b>	<b>32881-2600-01</b>	26
Nichtrostender Stahl <sup>2</sup> Acier inoxydable <sup>2</sup> Stainless steel <sup>2</sup> min. 1.4401	37	14	4,5	27	12	18,5	<b>32</b>	60	<b>32870-0800-01</b>	<b>32881-0800-01</b>	8
	48	18	5	33	16	24	<b>50</b>	75	<b>32870-1000-01</b>	<b>32881-1000-01</b>	10
	62	22	6	42	16	31	<b>72</b>	85	<b>32870-1200-01</b>	<b>32881-1200-01</b>	12
	71	27	10,5	52	20	35,5	<b>97</b>	105	<b>32870-1400-01</b>	<b>32881-1400-01</b>	14
	75	27	8,5	52	22	37,5	<b>127</b>	105	<b>32870-1600-01</b>	<b>32881-1600-01</b>	16
	94	34	12	66	25	47	<b>179</b>	130	<b>32870-1900-01</b>	<b>32881-1900-01</b>	19
	96	34	11	66	30	48	<b>222</b>	130	<b>32870-2200-01</b>	<b>32881-2200-01</b>	22
	110	38	8	72	35	55	<b>260</b>	160	<b>32870-2600-01</b>	<b>32881-2600-01</b>	26



■ <sup>1</sup> Tabellierter Widerstand F<sub>Rd</sub> beruht auf Bemessung nach Eurocode 3 und ist im Minimum:  
– Zugwiderstand Seilzugglied EN 1993-1-11  
– Lochleibung EN 1993-1-8 (Tabelle 3.4)  
– Zugwiderstand Brutto- und Nettoquerschnitt EN 1993-1-1 (6.6) + (6.7)  
– Geometrische Anforderungen Augenstab EN 1993-1-8 (Tab. 3.9)

■ <sup>2</sup> Tabellierter Widerstand F<sub>Rd</sub> beruht auf Bemessung nach Eurocode 3 und ist im Minimum:  
– Zugwiderstand Seilzugglied EN 1993-1-11  
– Lochleibung EN 1993-1-4 (6.2)  
– Zugwiderstand Brutto- und Nettoquerschnitt EN 1993-1-8 (5.4) + (5.5)  
– Geometrische Anforderungen Augenstab EN 1993-1-8 (Tab. 3.9)

■ <sup>3</sup> Für den Einbau und mögliche zukünftige Anpassungen sollte das Anschlussblech ein Montageloch (A) enthalten.

■ La valeur de la résistance dans le tableau F<sub>Rd</sub> a été calculée selon l'Eurocode 3 et est le minimum de :  
– résistance à la traction du système de câble EN 1993-1-11  
– résistance au matage EN 1993-1-8 (table 3.4)  
– résistance à la traction des sections transversales brute et nette EN 1993-1-1 (6.6) + (6.7)  
– exigences géométriques de la barre avec œillet EN 1993-1-8 (table 3.9)

■ La valeur de la résistance dans le tableau F<sub>Rd</sub> a été calculée selon l'Eurocode 3 et est le minimum de :  
– résistance à la traction du système de câble EN 1993-1-11  
– résistance au matage EN 1993-1-4 (6.2)  
– résistance à la traction des sections transversales brute et nette EN 1993-1-8 (5.4) + (5.5)  
– exigences géométriques de la barre avec œillet EN 1993-1-8 (table 3.9)

■ Pour l'installation et d'éventuelles adaptations, la tôle de raccordement devrait contenir une ouverture de montage (A).

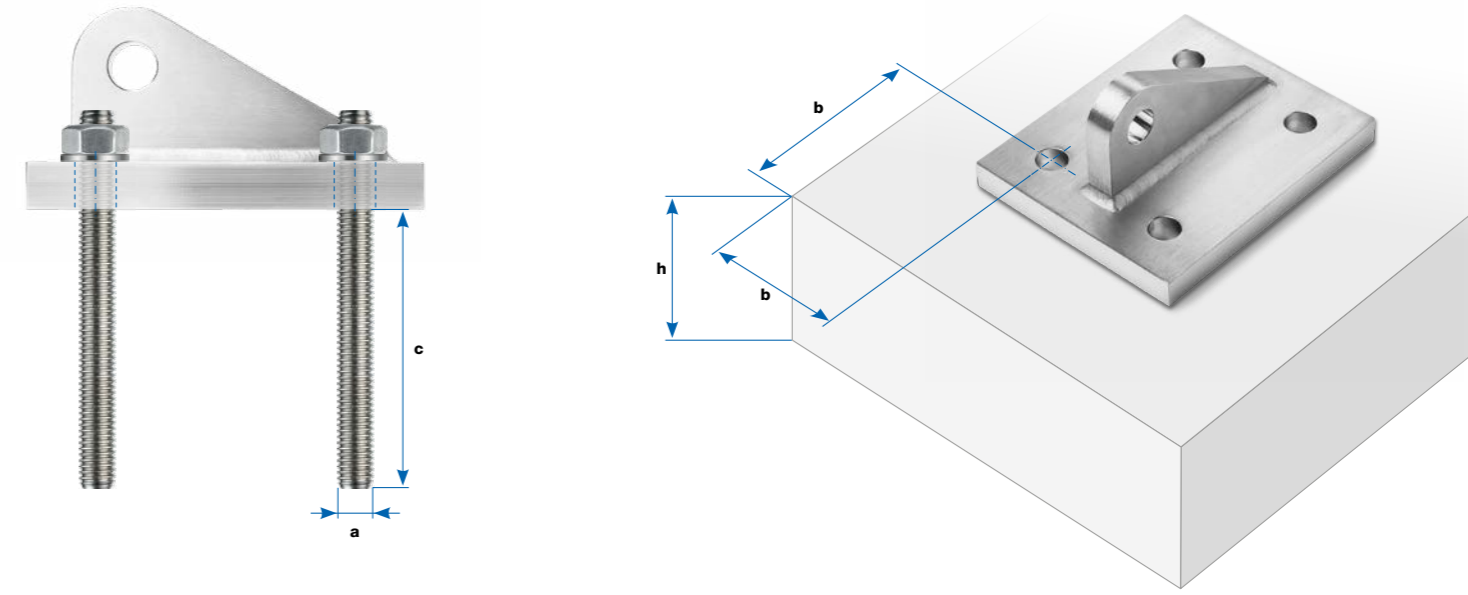
■ The listed tension resistance value F<sub>Rd</sub> was calculated according to Eurocode 3 and is the minimum value of:  
– design tension resistance cable system EN 1993-1-11  
– bearing resistance EN 1993-1-8 (Table 3.4)  
– design value of tension resistance cross-section and net cross-section. EN 1993-1-1 (6.6) + (6.7)  
– geometrical requirements for pin ended members EN 1993-1-8 (Table 3.9)

■ The listed tension resistance value F<sub>Rd</sub> was calculated according to Eurocode 3 and is the minimum value of:  
– design tension resistance cable system EN 1993-1-11  
– bearing resistance EN 1993-1-8 (Table 3.4)  
– design value of tension resistance cross-section and net cross-section. EN 1993-1-4 (5.4) + (5.5)  
– geometrical requirements for pin ended members EN 1993-1-8 (Table 3.9)

■ For installation and possible future adjustments the connecting plate should contain an installation hole (A).

- **Planungshilfe: Ankerplatte für Gabel**
- **Guide de planification: plaque d'ancrage pour chape**
- **Planning guide: anchor bracket for clevis**

Nr. / N° / No.	Verankerung Ancrage Anchoring		Bauteilwiderstand Résistance des composants Component resistance	Abmessungen <sup>3</sup> Dimensions <sup>3</sup> Dimensions <sup>3</sup>	
	a	c <sub>min</sub>		F <sub>Rd</sub>	b <sub>min</sub>
30818-0003-08	M8	140	19	240	240
30818-0003-10	M8	140	29	400	350
30818-0003-12	M10	140	32	400	350
30818-0003-16	M12	150	49	550	550
30818-0003-20	M16	170	72	650	650



■ Die Verankerung muss mindestens den **Bauteilwiderstand** gemäss Tabelle übertragen können. Dies ist mit Verbundankern von gängigen Herstellern unter folgenden Bedingungen möglich:  
– Beton in Qualität C25/30 (gerissen)  
– Ankerstange A4-70  
– Verbundanker aus Epoxidharz-Hochleistungsinjektionsmörtel oder Vinylester-Urethan-Mörtel

■ Mit Einlageteilen im Beton können die bemessenen Randabstände unterschritten werden.

■ L'ancrage doit au moins pouvoir transmettre la **résistance des composants** selon le tableau. C'est possible avec des chevilles chimiques courantes, aux conditions suivantes:  
– Béton de qualité C25/30 (fissuré)  
– Tige d'ancrage A4-70  
– Ancrage composite avec mortier époxy à injection haute performance ou résine vinylester-uréthane

■ Avec des inserts dans le béton, les distances au bord mesurées peuvent être dépassées.

■ The anchorage must be able to transfer at least the **component resistance** as per the table. This is possible with commercially available composite anchors under the following conditions:  
– Concrete quality C25/30 (cracked)  
– Anchor rod A4-70  
– Composite epoxy resin high-performance injection anchor or vinyl ester urethane mortar anchor

■ With cast-in-elements in the concrete, the dimensioned edge distances can be undercut.



## ■ Montage ■ Assemblage ■ Installation

### ■ Dienstleistung

Wir unterstützen Sie bei der Wahl und Planung der geeigneten Montagemethoden. Dabei berücksichtigen wir die Rahmenbedingungen Ihres Projekts und führen die Montagen auf Wunsch ganzheitlich aus. Für die optimale Planung der Montage zerlegen wir die Tragwerkssysteme in ihre Einzelkomponenten. Anschließend planen wir den detaillierten Bauablauf und die Ausbildung der angrenzenden Bauteile.

■ Die Montage erfolgt nach den allgemeinen Montageanweisungen von Jakob Rope Systems. Ausgeführt wird sie von fachlich geschultem Personal.

### ■ Vorbereitung

Sämtliche Bauteile sind auf ihre einwandfreie Beschaffenheit und auf Transportschäden zu kontrollieren. Beschädigte Bauteile dürfen nicht verwendet werden. Für die Montage sind geeignete Schutzmaterialien zu verwenden, um äussere Einwirkungen wie Verschmutzung, Schläge und abrasive Beschädigungen zu vermeiden. Die Seilssysteme werden zusammengebaut geliefert, sofern es die Transportbedingungen zulassen. Zugstabsysteme werden aus logistischen Gründen zerlegt geliefert.

### ■ Prestation de services

Nous vous assistons dans la sélection et la planification des méthodes de montage appropriées. Parallèlement, nous prenons en compte les conditions-cadres de votre projet et effectuons sur demande les montages dans leur globalité. Pour une planification optimale du montage, nous décomposons les systèmes porteurs en leurs composants individuels. Nous planifions ensuite le déroulement détaillé de la construction et la formation des composants adjacents.

■ Le montage est réalisé selon les prescriptions générales de montage de Jakob Rope Systems. Il est effectué par un personnel formé professionnellement.

### ■ Préparation

Il faut vérifier que tous les composants sont en parfait état et qu'ils n'ont pas été endommagés pendant le transport. Les composants endommagés ne doivent pas être utilisés. Pour le montage, il convient d'utiliser des matériaux de protection appropriés afin d'éviter les influences extérieures telles que l'encrassement, les chocs et les dommages par abrasion. Les systèmes de câbles sont livrés assemblés, si les conditions de transport le permettent. Les systèmes de tirants sont livrés démontés pour des raisons logistiques.

### ■ Service

We support you through selection and design of the suitable installation methods. When doing so, we take the boundary conditions of your project into account and will carry out the complete installation on request. For optimum installation planning we break down the structural systems into their individual components. We then plan the detailed installation sequence and the requirements for the neighbouring components.

■ The installation takes place according to the general assembly instructions of Jakob Rope Systems. It is carried out by trained specialist personnel.

### ■ Preparation

All components must be checked for correct condition and transport damage. Damaged components must not be used. For the installation, suitable protective materials must be used to avoid external influences such as dirt, impact and abrasive damage. The rope systems are delivered assembled, to the extent allowed by the transport conditions. Tension rod systems are delivered dismantled for logistical reasons.

### ■ Reinigung und Schmierung

Edelstahlgewinde können mit steigender Kraft anfressen. Verunreinigungen verstärken diesen Effekt. Alle Spannschlösser der Forte-Serie werden deshalb werkseitig gefettet. Alle nicht präparierten Gewinde müssen vor ihrem Einbau gereinigt und geschmiert werden. Wir empfehlen den Einsatz eines teflonhaltigen Schmiermittels.

### ■ Seilvorspannung

Die Seile werden während oder nach der Montage vorgespannt. Das Aufbringen von geringen Seil-Vorspannkräften kann über die Spannrohre oder Gewindestifte an den Anschlussbauteilen erfolgen. Für das Aufbringen hoher Vorspannkräfte sind geeignete Klemmplatten sowie manuelle oder hydraulische Spannvorrichtungen erforderlich. In der Regel ist eine Dokumentation der Vorspannkräfte gefordert. Die Seil-Vorspannungen können mit einem Seilkraftmessgerät überprüft werden. Jakob Rope Systems vermietet solche Geräte.

### ■ Nettoyage ou lubrification

Les filetages en acier inoxydable peuvent s'éroder avec une force croissante. Les impuretés aggravent cet effet. Tous les tendeurs de la série Forte sont de ce fait graissés en usine. Tous les filetages non préparés doivent être nettoyés et graissés avant montage. Nous conseillons l'emploi d'un lubrifiant à base de Téflon.

### ■ Prétension des câbles

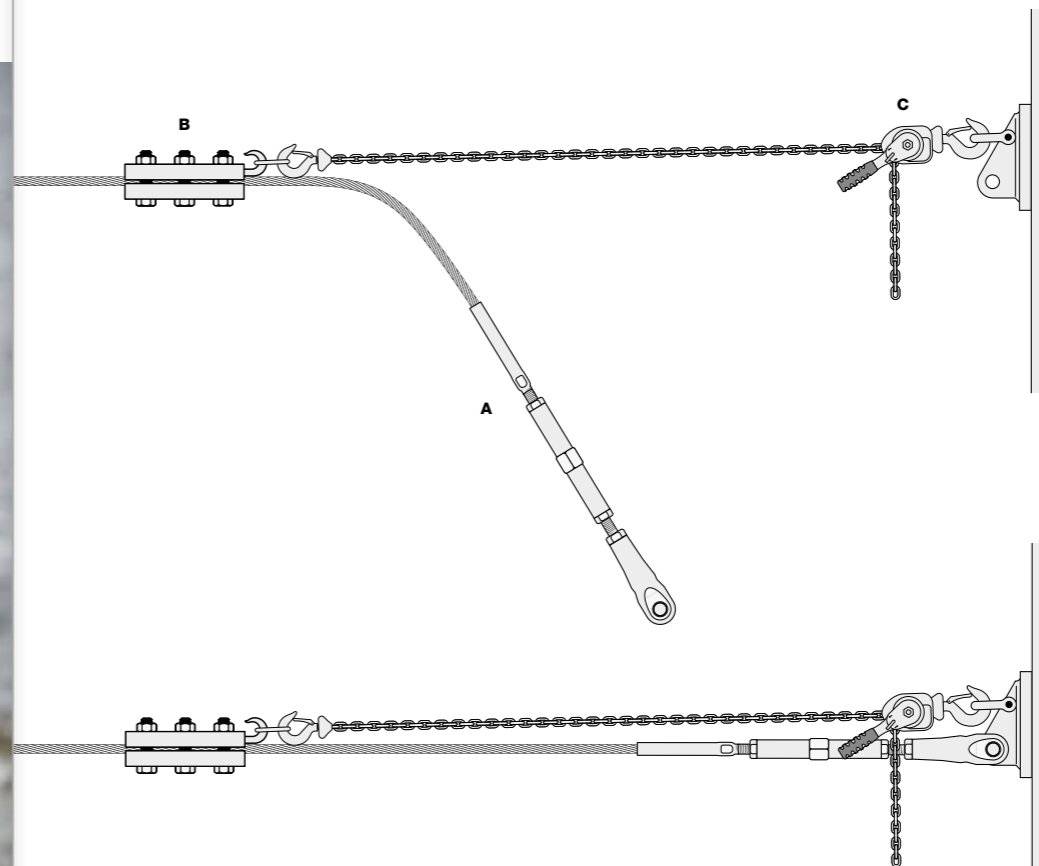
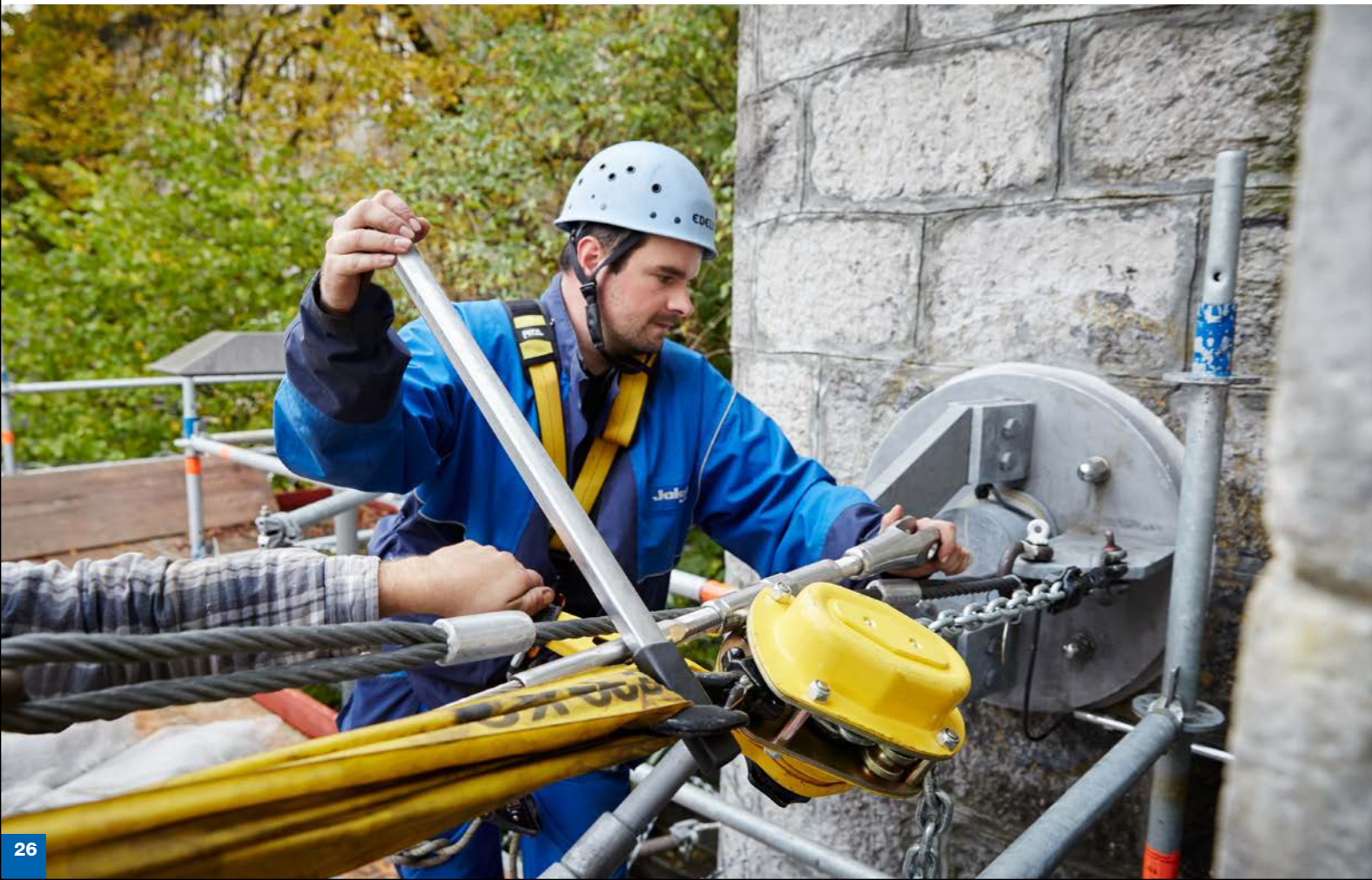
Les câbles sont prétendus pendant ou après le montage. L'application sur les éléments de raccordement de légères forces de prétension de câble peut être effectuée au moyen des tuyaux de serrage ou des tiges filetées. Pour appliquer des forces de prétension supérieures, il est nécessaire d'utiliser des plaques de serrage appropriées ou des dispositifs de serrage manuels ou hydrauliques. En général, une documentation sur les forces de prétension est requise. Les prétensions des câbles peuvent être contrôlées avec un appareil de mesure des forces exercées sur les câbles. Jakob Rope Systems loue de tels appareils.

### ■ Cleaning and lubrication

Stainless steel threads can lock when too much force is applied. Contamination amplifies this effect. For this reason, all Forte series turnbuckles are greased in the factory. All threads which have not been prepared must be cleaned and lubricated prior to being installed. We recommend using a lubricant containing Teflon.

### ■ Rope pre-stressing

The ropes are pre-stressed during or after installation. Applying low rope pre-stress forces can be done by using the turnbuckle or screws of the connecting components. To apply higher pre-stressing forces, suitable clamping plates as well as manual or hydraulic tensioning devices are required. It is usually necessary to document the pre-stressing. Pre-stressing of ropes can be checked using a rope force measurement device. Jakob Rope Systems rents out such devices.



### ■ Seilvorspannung

A Seil mit Gabel Forte mit Spannschlösser verpresst  
B Abspannklemme  
C Kettenzug

### ■ Prétension des câbles

A Câble avec chape Forte serti avec tendeur  
B Serre-câble  
C Palan à chaînes

### ■ Rope pre-stressing

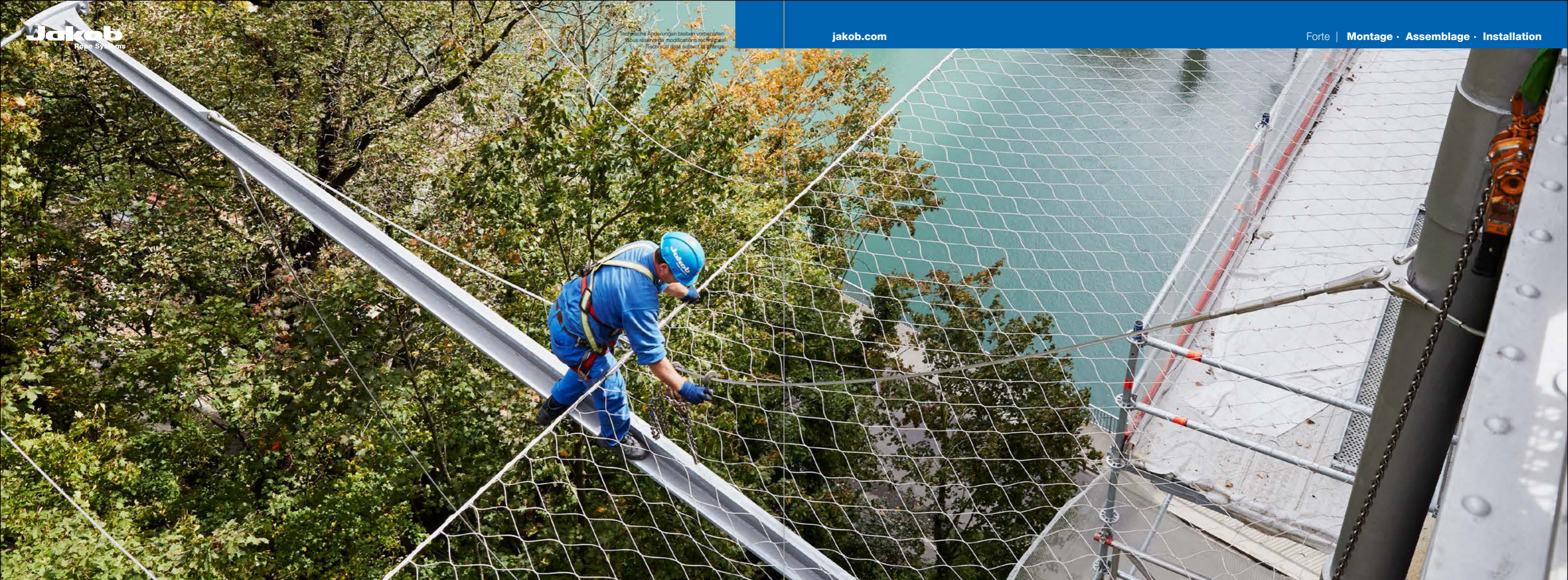
A Rope with Forte fork clamped with turnbuckle  
B Stay clamp  
C Hoist

■ Das Seilkraftmessgerät **DYNAROPE Tractel** kann bei Jakob Rope Systems ([jakob.com](http://jakob.com)) gemietet werden.

■ L'appareil de mesure de la force du câble **DYNAROPE Tractel** peut être loué auprès de Jakob Rope Systems ([jakob.com](http://jakob.com)).

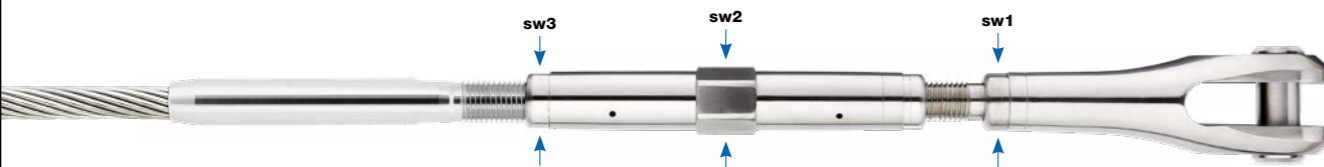
■ The **DYNAROPE Tractel** rope force measurement device can be rented from Jakob Rope Systems ([jakob.com](http://jakob.com)).





- Zugkräfte von Spannschlössern und Schlüsselweite
- Forces de traction des tendeurs et longueur de la clé
- Tensile forces of turnbuckles and wrench size

Seil 1x19/37 Câble 1x19/37 Rope 1x19/37	Gewinde Filetage Thread	Mindestbruchkraft (Seil) Force de rupture minimale (câble) Minimum breaking force (rope)	Spannkraft durch Spannschloss Force de serrage du tuyau Tensile force of turnbuckle	Anzugsdrehmoment Torque Locking torque	Gabel Forte Chape Forte Clevis Forte	Spannrohr Forte Tuyau de serrage Forte Turnbuckle Forte	Kontermutter Spannrohr Contre-écrou tuyau de serrage Lock nut turnbuckle
Ø					sw1	sw2	sw3
mm		kN	ca./env./approx. kN	ca./env./approx. Nm			
	M8				13		
	M10				17		
8	M12	52,7	5,50	13,0	19	20	17
10	M16	82,4	8,50	26,0	25	25	22
12	M20	118	12,0	47,0	30	32	27
14	M24	161	16,5	72,0	35	36	32
16	M24	211	21,5	93,0	35	36	32
19	M30	297	30,0	165	45	46	41
22	M30	398	40,0	220	45	46	41
26	M36	551	55,0	330	52	55	50



#### ■ Zugkräfte von Spannschlössern

Manuell kann nur eine begrenzte und schwer kontrollierbare Kraft aufgebracht werden. Beachten Sie, dass kleine Gewinde bei zu starkem Anziehen beschädigt werden können. Bei großen Gewinden ab M24 ist die erforderliche Kraft manuell kaum aufzubringen.

■ Die in der Tabelle (links) aufgeführten Werte zeigen die maximal zulässigen Vorspannkraft, welche mittels gereinigten und gefetteten Forte-Spannschlössern aufgebracht werden dürfen. Um Materialschäden zu vermeiden, sollten diese Werte nicht überschritten werden.

#### ■ Einbau von Zuggliedern

Die Länge der Seil- und Stabsysteme ist so einzustellen, dass die Bolzen ohne Zwängung montiert werden können. Bitte beachten Sie: Die minimale Einschraubtiefe von schraubbaren Verbindungen beträgt das 1,4-fache des jeweiligen Gewindedurchmessers.

■ Schraubbare Verbindungen müssen im Endzustand gegen das Lösen chemisch oder mechanisch gesichert werden. Während der Montage dürfen nur Werkzeuge verwendet werden, welche für die Installation von Bauteilen aus Edelstahl vorgesehen sind. Die fachgerechte Installation ist durch Fachpersonal zu prüfen und zu protokollieren.

#### ■ Forces de traction des tendeurs

Manuellement, seule une force limitée et difficilement contrôlable peut être appliquée. Notez qu'en cas de serrage excessif, les petits filetages peuvent être endommagés. Pour les grands filetages au-dessus de M24, il est à peine possible d'exercer cette force.

■ Les valeurs mentionnées dans le tableau (à gauche) indiquent les forces de pré-tension maximales admissibles pouvant être appliquées au moyen de tendeurs Forte nettoyés et graissés. Pour éviter des détériorations du matériau, ces valeurs ne doivent pas être dépassées.

#### ■ Montage des éléments tendus

La longueur des systèmes de câbles et de tirants doit être réglée de manière à ce que les boulons puissent être montés sans forcer. Veuillez noter que la profondeur de vissage des assemblages vissables est de 1,4 fois le diamètre du filetage correspondant.

■ A l'état définitif, les assemblages vissables doivent être protégés mécaniquement ou chimiquement contre un risque de détachement. Pendant le montage, seuls des outils prévus pour l'installation d'éléments structurels en acier inoxydable peuvent être utilisés. La conformité de l'installation doit être contrôlée et consignée par un personnel qualifié.

#### ■ Tensile forces of turnbuckles

Using manual methods it is only possible to apply a limited force which is difficult to check. Please note that if excessive pre-stress is applied, small threads may be damaged. For large threads from M24 onwards, it is almost impossible to apply the necessary force manually.

■ The values listed in the table (left) show the maximum permissible pre-stressing forces which may be applied using cleaned and greased Forte turnbuckles. To prevent material damage, these values should not be exceeded.

#### ■ Installation of tension elements

The length of the rope and tension rod system must be set in such a way that the bolts can be installed without excessive force. Please note: The minimum thread insertion depth of the screw connections is 1.4 times the relevant thread diameter.

■ In their final condition, screwed connections must be secured against releasing by chemical or mechanical means. Only tools designed for installing stainless steel components must be used during installation. Correct installation must be checked and recorded by specialist personnel.

- Referenzen
- Références
- References

Himmelhausmattesteg Trubschachen, Schweiz

■ **Hängebrücke mit Seilnetzen als Alternative für Hängerseile** · Brückenlänge 27 m, freie Spannweite 23,7 m, Brückenbreite 2,2 m · Tragsseile Ø 26 mm an Forte, Abspannungen mit Zugstäben M36 und Forte, Webnet mit Seil-Ø 3 mm und Maschenweite 80 mm · Entwurf, Planung, Bemessung, Lieferung, Montage · Ausführung 2019/2020

■ **Pont suspendu avec filets en câbles en substitution de câbles de suspente** · Longueur du pont 27 m, portée libre 23,7 m, largeur du pont 2,2 m · Câbles porteurs Ø 26 mm pour Forte, haubanages avec tirants M36 et Forte, Webnet avec câble de Ø 3 mm et largeur de maille de 80 mm · Conception, planification, dimensionnement, livraison, montage · Version 2019/2020

■ **Suspension bridge with rope nets as a substitute for suspension ropes** · Bridge length 27 m, free span 23.7 m, bridge width 2.2 m · Supporting ropes Ø 26 mm to Forte, stays with tension rods M36 and Forte, Webnet with rope-Ø 3 mm and mesh size 80 mm · Design, planning, specification, supply, installation · Implementation 2019/2020



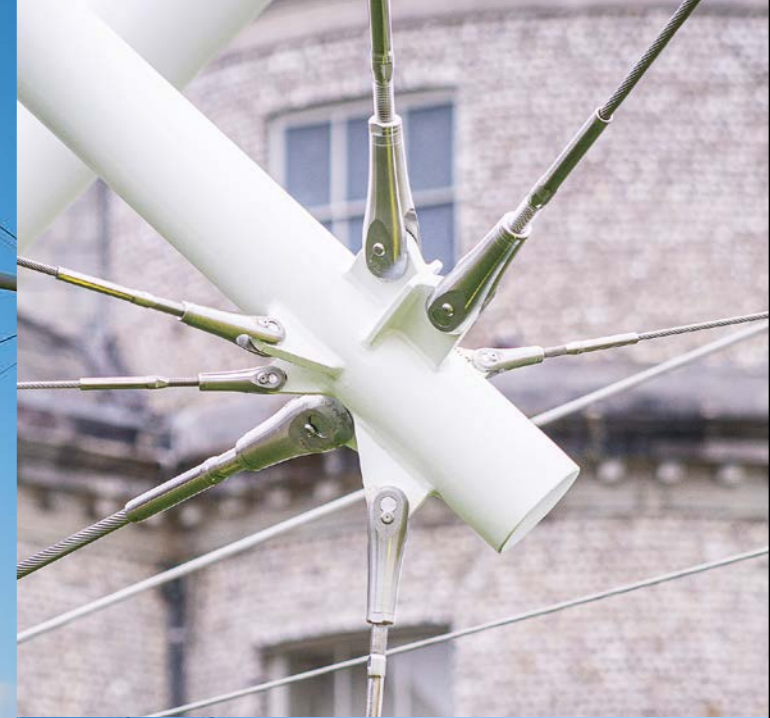


Goodwood Festival, Westhampnett,  
England

■ **Kunst**, Tensegrity-Struktur · 251 Einzelseile,  
750 m Seil · Seil-Ø 6–26 mm, Forte M12–M36 ·  
Herstellung und Lieferung · Ausführung 2021 ·  
Fotos von Crate47

■ **Art**, structure en tensegrité · 251 câbles  
individuels, 750 m de câble · câble de Ø 6–26 mm,  
Forte M12–M36 · Fabrication et livraison ·  
Version 2021 · Photos réalisées par Crate47

■ **Art**, tensegrity structure · 251 single ropes,  
750 m rope · Rope-Ø 6–26 mm, Forte M12–M36 ·  
manufacture and supply · Implementation 2021 ·  
Photos from Crate47



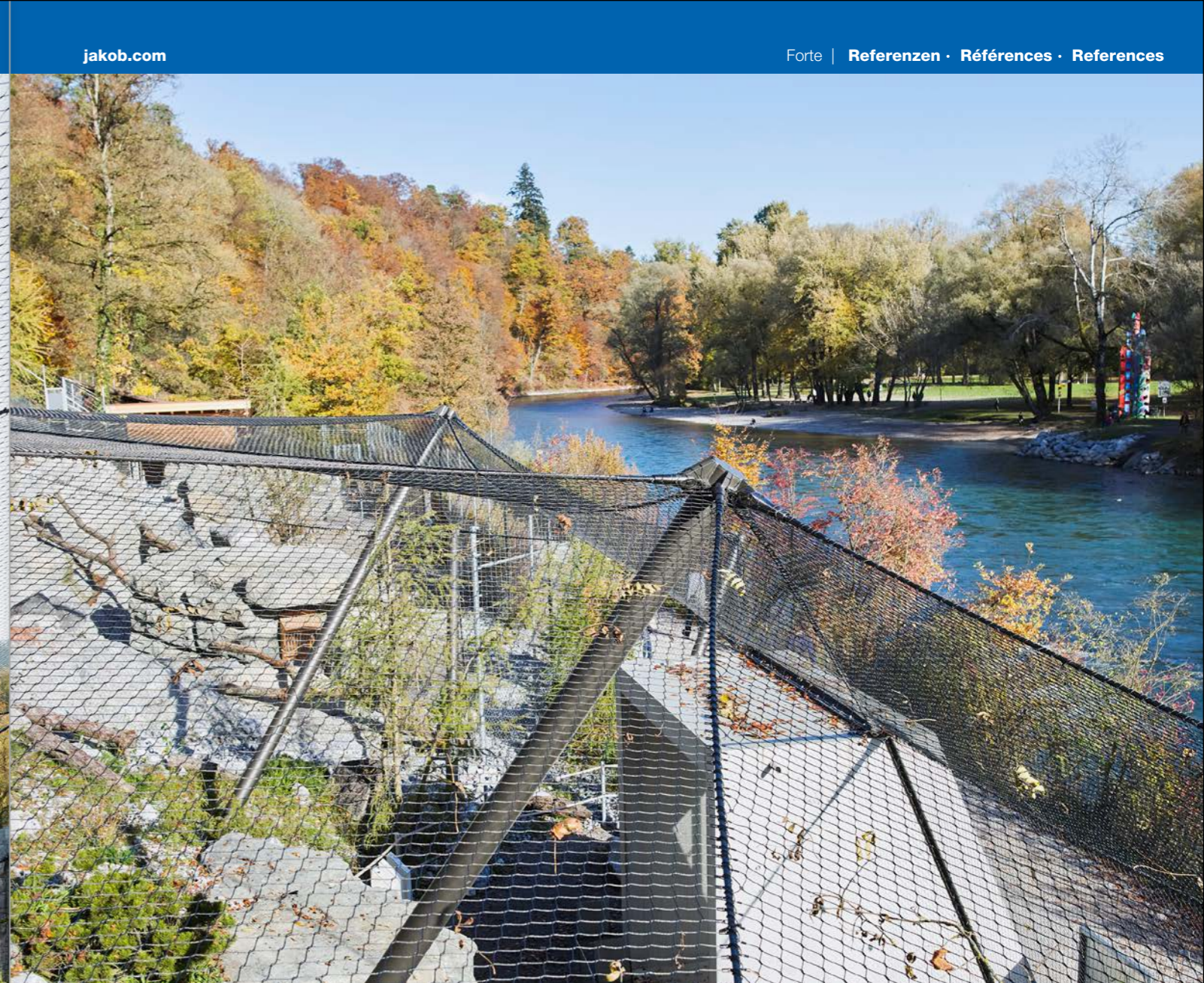


Steinwildanlage Dählhölzli Bern,  
Schweiz

■ **Volière** · Grundfläche ca. 20 × 15 m, Netzfläche 310 m<sup>2</sup> · Tragseile mit Forte M16–26 und Toggles, Webnet mit Seil-Ø 2 mm und Maschenweite 50 mm · Planung, Bemessung, Lieferung, Montage · Ausführung 2019

■ **Volière** · Surface au sol env. 20 × 15 m, Surface de filets 310 m<sup>2</sup> · Câbles porteurs avec Forte M16–26 et Toggles, Webnet avec câble de Ø 2 mm et largeur de maille de 50 mm · Planification, dimensionnement, livraison, montage · Version 2019

■ **Aviary** · Ground area approx. 20 × 15 m, net area 310 m<sup>2</sup> · Support ropes with Forte M16–26 and toggles, Webnet with rope Ø 2 mm and mesh size 50 mm · Planning, specification, supply, installation · Implementation 2019



Work in Park, Lyon, France

■ **Haltestangen für Sonnenschutzvorrichtungen** ·

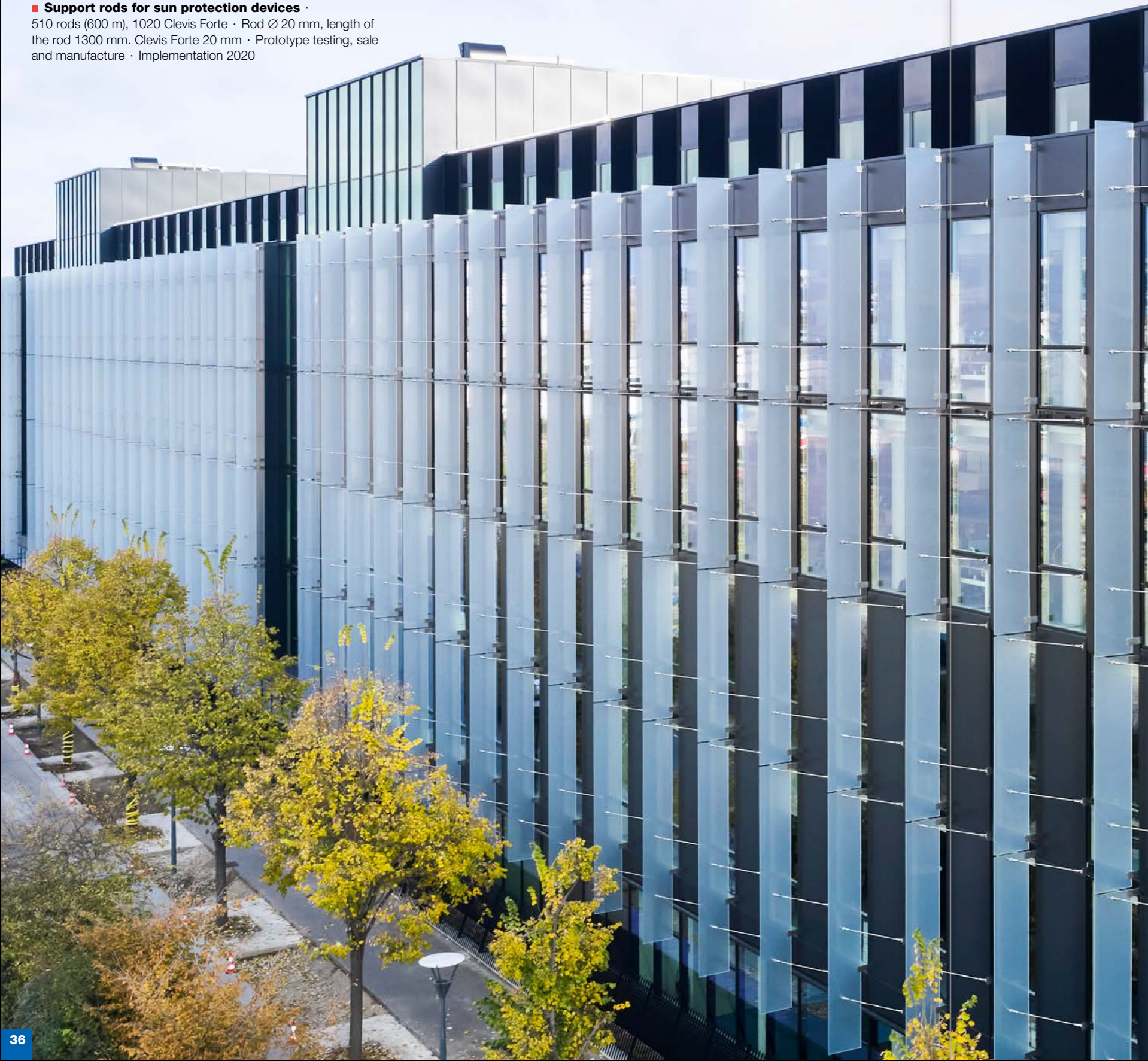
510 Stangen (600 m), 1020 Forte Gabeln · Stangen-Ø 20 mm,  
Länge der Stange 1300 mm. Forte Gabeln 20 mm ·  
Prototypenprüfung, Verkauf und Herstellung · Ausführung 2020

■ **Barres de maintien de brise-soleil** ·

510 barres (600 mètres), 1020 chapes Forte · Barre de  
Ø 20 mm, longueur de barre 1300 mm, chape Forte 20 mm ·  
Essais de prototypes, commercialisation et fabrication ·  
Version 2020

■ **Support rods for sun protection devices** ·

510 rods (600 m), 1020 Clevis Forte · Rod Ø 20 mm, length of  
the rod 1300 mm. Clevis Forte 20 mm · Prototype testing, sale  
and manufacture · Implementation 2020





Hundwilertobel-Brücke, Schweiz

- **Brückensicherheit**, vertikale Absturzsicherung · 188 m, 336 Einzelseile, 1140 m Seil, Netzfläche 670 m<sup>2</sup> · Seil-Ø 12 mm, Forte M20, Webnet mit Seil-Ø 2 mm und Maschenweite 100 mm · Werkplanung, Lieferung und Installation · Ausführung 2017
- **Sécurité des ponts**, protection verticale contre les chutes · 188 m, 336 câbles individuels, 1140 m de câble, surface de filets 670 m<sup>2</sup> · Câble de Ø 12 mm, Forte M20, Webnet avec câble de Ø 2 mm et largeur de maille de 100 mm · Planning de fabrication, livraison et installation · Version 2017
- **Bridge safety**, vertical fall protection · 188 m, 336 individual ropes, 1140 m rope, net area 670 m<sup>2</sup> · Rope Ø 12 mm, Forte M20, Webnet with rope Ø 2 mm and mesh size 100 mm · Factory planning, supply and installation · Implementation 2017



Tõrva keskväljak, Tallinn, Estland

- **Horizontale Seilstruktur für Platzbeleuchtung** · 120 Einzelseile, 860 m Seil · Seil-Ø 6–14 mm, Forte M12–M24 · Werkplanung und Lieferung · Ausführung 2018
- **Structure de câbles horizontale pour éclairage public** · 120 câbles individuels, 860 m de câble · câble de Ø 6–14 mm, Forte M12–M24 · Planning de fabrication et livraison · Version 2018
- **Horizontal rope structure for town square lighting** · 120 individual ropes, 860 m rope · Rope Ø 6–14 mm, Forte M12–M24 · Factory planning and supply · Implementation 2018





Voestalpine Linz, Österreich

- **Begrünung Atrium**, dreidimensionale Trage-seilstruktur · Seil-Ø 12 und 16 mm, Forte M20 und M24 · Herstellung und Lieferung · Ausführung 2012
- **Végétalisation d'atrium**, structure de câbles porteurs tridimensionnelle · Câble de Ø 12 et 16 mm, Forte M20 et M24 · Fabrication et livraison · Version 2012
- **Greening for atrium**, three-dimensional support rope structure · Rope Ø 12 and 16 mm, Forte M20 and M24 · Manufacture and supply · Implementation 2012



Innenhof Bürokomplex,  
Freiburg i. B., Deutschland

- **Ranksäulen**, vertikale Begrünung · Tragselle Ø 22 mm mit Forte M30, Rankseile Ø 8 mm mit Forte M12 · Fachplanung, Detailstatik Seilkonstruktion, Herstellung, Lieferung, Montage · Ausführung 2020 · Foto von Roland Halbe
- **Treillages colonne**, végétalisation verticale · Câbles porteurs Ø 22 mm avec Forte M30, câbles de palissage Ø 8 mm avec Forte M12 · Planification spécialisée, statique détaillée, structure de câbles, fabrication, livraison, montage · Version 2020 · Photo réalisée par Roland Halbe
- **Trellis columns**, vertical greening · Support ropes Ø 22 mm with Forte M30, trellis ropes Ø 8 mm with Forte M12 · Specialist design, detailed structural calculations, rope design, manufacture, supply, installation · Implementation 2020 · Photo by Roland Halbe

■ **Webnet** – Das Edelmetallnetz von besonderer Spannkraft und Flexibilität mit minimaler Sichtbarkeit. Die Einsatzmöglichkeiten von Webnet sind grenzenlos: als Sicherheitsnetz, Rankhilfe für Bepflanzungen, Geländerfüllung, Zoohege, unsichtbarer Ballfangzaun oder in einer Vielzahl weiterer Anwendungen.

■ **Webnet** – Un filet en acier inoxydable d'une force de tension et d'une flexibilité exceptionnelles offrant en même temps une visibilité minimale. Les possibilités d'utilisation de Webnet sont illimitées : comme filet de sécurité, tuteur de végétalisation, remplissage de garde-corps, enclos de zoo, terrain de jeux invisible ou dans une multitude d'autres applications.

■ **Webnet** – The stainless steel net with special tensioning force and flexibility with minimal visibility. The applications of Webnet are endless: as a safety net, a trellis for plants, rail enclosures, zoo enclosures, invisible ball protection fence and a wide range of other uses.



■ **Frames** sind Edelstahlrahmen mit integriertem Webnet. Individuelle Rahmenprofile, viele Befestigungsmöglichkeiten und Farbmöglichkeiten setzen dem Gestaltungsspielraum kaum Grenzen. Frames eignen sich besonders gut als Geländer oder Barrieren.

■ **Frames** : des cadres en acier inoxydable avec Webnet intégré. Les profils de cadre individuels et les nombreuses possibilités de fixation et de coloration limitent à peine la liberté de conception. Les cadres sont particulièrement appropriés pour les garde-corps ou les barrières.

■ **Frames** in stainless steel with integrated Webnet. Custom frame profiles, multiple fixing options and colour options mean that there are hardly any limits to the designs which can be achieved. Frames are particularly suitable as rails or barriers.



■ **GreenSolutions** ist das abgestimmte Programm an Edelstahlseilen, Seilverbindungen, Wandhaltern und dem Edelmetallnetz Webnet für vertikale und horizontale Begrünungssysteme.

■ **GreenSolutions** est un programme harmonisé de câbles en acier inoxydable, de raccords de câbles, de supports muraux et de filet en acier inoxydable Webnet pour les systèmes de végétalisation verticaux et horizontaux.

■ **GreenSolutions** is the specially-designed range of stainless steel ropes, rope connectors, wall brackets and the Webnet stainless steel net for vertical and horizontal greening systems.



■ **Seil- und Hebetechnik** – Jakob Rope Systems bietet ein Vollsortiment für die Seil- und Hebetechnik. Dazu kommt ein umfangreiches Dienstleistungsangebot, das Unterhalts- und Spleissarbeiten sowie periodische Kontrollen von Seilen und Anschlagmitteln umfasst.

■ **Câbles et levage** – Jakob Rope Systems offre une gamme complète en technologie des câbles et du levage. A cela s'ajoute une vaste offre de prestations de services, qui englobe les travaux d'entretien et d'épissure et des contrôles périodiques des câbles et des élingues.

■ **Hoisting and Lifting** – Jakob Rope Systems offers a full range of equipment in the area of Rope and Lifting Technology. This is supplemented by a comprehensive range of services, covering maintenance and splicing work, and periodic inspections of ropes and attachment equipment.



■ **Habegger** – Wenn hohe Lasten sicher und effizient bewegt werden sollen, kommen Habegger-Seilzüge zum Einsatz. Seit 1951 werden sie weltweit erfolgreich eingesetzt. Zum Angebot gehören Handseilzüge, Motorseilzüge, Zubehör und Services.

■ **Habegger** – Lorsque de lourdes charges doivent être déplacées de manière sûre et efficace, on a recours aux palans à câble Habegger. Ils sont utilisés avec succès dans le monde entier depuis 1951. Palans à câble manuels ou motorisés, accessoires et services font partie de l'offre.

■ **Habegger** – Where high loads need to be moved efficiently and safely, Habegger hoists are the first choice. They have been used successfully all around the world since 1951. The range includes manual hoists, motor-driven hoists, accessories and services.



■ **Dienstleistungen** – Das umfangreiche Service-Angebot für Seil- und Seilnetzstrukturen umfasst die Statik und das Engineering der Strukturen durch fachkundige Ingenieure, die Produktion der Seile und Netze, die professionelle Montage vor Ort und die langfristige Wartung der Strukturen.

■ **Prestations de services** – La vaste offre de services pour les structures de câbles et de filets comprend la statique et l'ingénierie des structures par des ingénieurs experts, la production des câbles et des filets, le montage professionnel sur site et la maintenance à long terme des structures.

■ **Services** – The comprehensive range of services offered for rope and rope net structures covers structural design and engineering by specialists, manufacturing of the ropes and nets, professional installation on site, and the long-term maintenance of the structures.



■ **Know-how und Schweizer Qualität. Seit 1904.**

Jakob Rope Systems mit Sitz in Trubschachen (Schweiz) ist ein weltweit führender Anbieter von Drahtseilen mit einer breit gefächerten Palette an individuellen Lösungen. Sämtliche Produkte werden nach gültigen Normen und mit einem zertifizierten Qualitätsmanagementsystem hergestellt.

■ **Savoir-faire et qualité suisse. Depuis 1904.**

Jakob Rope Systems, dont le siège se trouve à Trubschachen (Suisse), est un fabricant de câbles en acier au succès international qui propose une palette diversifiée de solutions individuelles. Tous les produits sont fabriqués en conformité avec les normes en vigueur et selon un système de management de la qualité certifié.

■ **Know-how and Swiss quality. Since 1904.**

Jakob Rope Systems with headquarters in Trubschachen (Switzerland) is a globally successful provider of wire rope for a vast spectrum of customized solutions. All products are manufactured according to applicable standards under a certified quality management system.

- Hauptsitz:
- Siège principal:
- Headquarters:

**Jakob AG**

Dorfstrasse 34  
3555 Trubschachen  
Switzerland  
☎ +41 34 495 10 10  
✉ info@jakob.ch

**Jakob GmbH**

Im Pflingstwasen 1  
73035 Göppingen  
Germany  
☎ +49 7161 65883 0  
✉ info@jakob.eu

**Seilerei Wüstner GmbH**

Zimmerau 442  
6881 Mellau  
Austria  
☎ +43 5518 2690  
✉ office@seil.at

**Jakob France SAS**

3, rue de l'Artisanat  
67240 Bischwiller  
France  
☎ +33 1 53 25 05 50  
✉ info@jakob.fr

**Jakob Inc.**

2665 NW 1st Ave  
FL 33431 Boca Raton  
USA  
☎ +1 561 330 6502  
☎ +1 866 215 1421  
✉ info@jakob-usa.com

[jakob.com](http://jakob.com)

11/2023, Copyright Jakob AG Switzerland



**Jakob**  
Rope Systems

**HABEGGER**  
Hoisting & Lifting Systems