




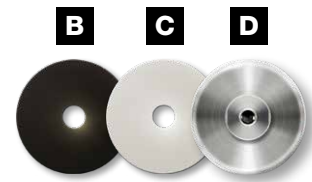
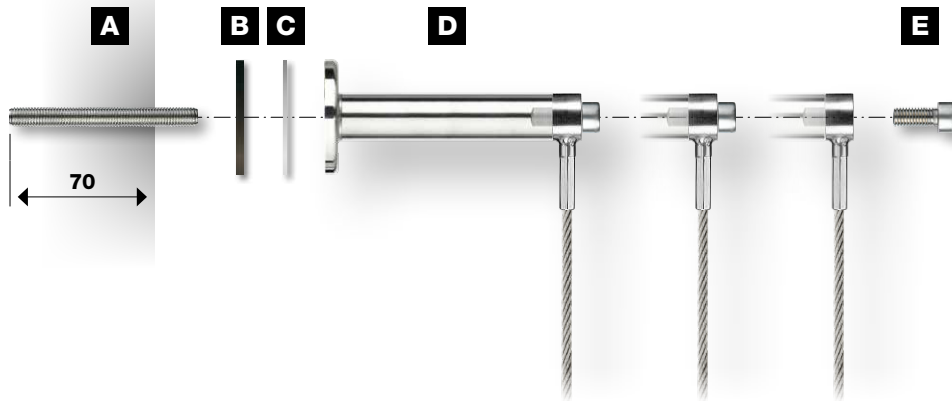
Version 08.2020

**Jakob**<sup>®</sup>  
Rope Systems

- Montageanleitung GreenGuide-System
- Instructions de montage Système GreenGuide
- Assembly instructions GreenGuide system

Jakob AG, CH-3555 Trubschachen, Switzerland  
Tel. +41 (0)34 495 10 10, eMail: info@jakob.com  
jakob.com

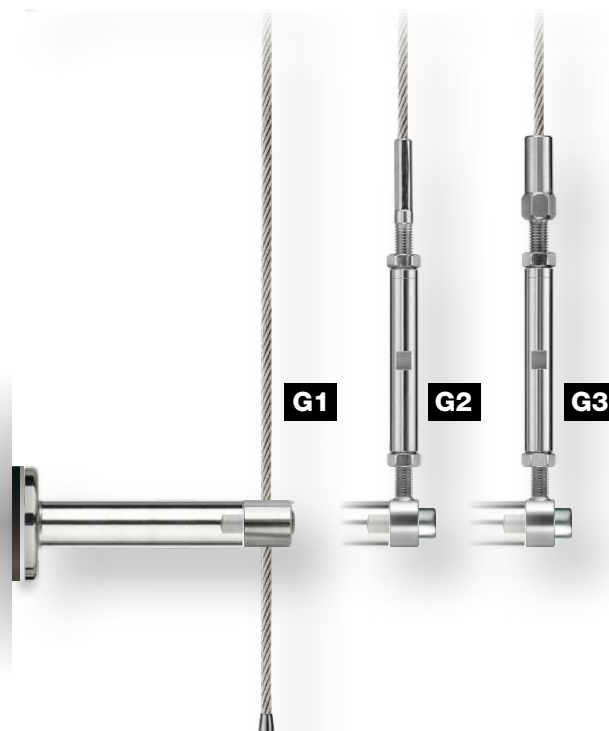
1  ∅ 4 mm  M8



- (A) Nr. 30882-0800-090  
Gewindestift M8×90 mm, A4-70
- (B) Nr. 30896-0801-50  
Schuttscheibe für Distanzhalter
- (C) Nr. 30896-0802-50  
Gleitscheibe für Distanzhalter
- (D) Nr. 30919-0100-00  
Distanzhalter GreenGuide
- (G1) Nr. 20811-0001  
Seilfigur GreenGuide G1
- (G2) Nr. 20811-0002-01  
Seilfigur GreenGuide G2
- (G3) Nr. 20811-0003-00  
Seilfigur GreenGuide G3
- (E) Nr. 30844-0800-020  
Zylinderschraube M8×20, A4-70

- (A) N° 30882-0800-090  
Tige filetée M8×90 mm, A4-70
- (B) N° 30896-0801-50  
Rondelle de protection pour entretoise
- (C) N° 30896-0802-50  
Rondelle de glissement pour entretoise
- (D) N° 30919-0100-00  
Entretoise GreenGuide
- (G1) N° 20811-0001  
Assemblage de câble GreenGuide G1
- (G2) N° 20811-0002-01  
Assemblage de câble GreenGuide G2
- (G3) N° 20811-0003-00  
Assemblage de câble GreenGuide G3
- (E) N° 30844-0800-020  
Vis à tête cylindrique M8×20, A4-70

- (A) No. 30882-0800-090  
Headless screw M8×90 mm, A4-70
- (B) No. 30896-0801-50  
Protective disc for spacer
- (C) No. 30896-0802-50  
Sliding disc for spacer
- (D) No. 30919-0100-00  
Spacer GreenGuide
- (G1) No. 20811-0001  
Rope style GreenGuide G1
- (G2) No. 20811-0002-01  
Rope style GreenGuide G2
- (G3) No. 20811-0003-00  
Rope style GreenGuide G3
- (E) No. 30844-0800-020  
Socket head screw M8×20, A4-70



■ Mit der Seilfigur (G1) kann zum **Schutz der Fassade** und zur Verminderung des Wärmedurchganges die Schutz- und Gleitscheibe (B/C) verwendet werden.

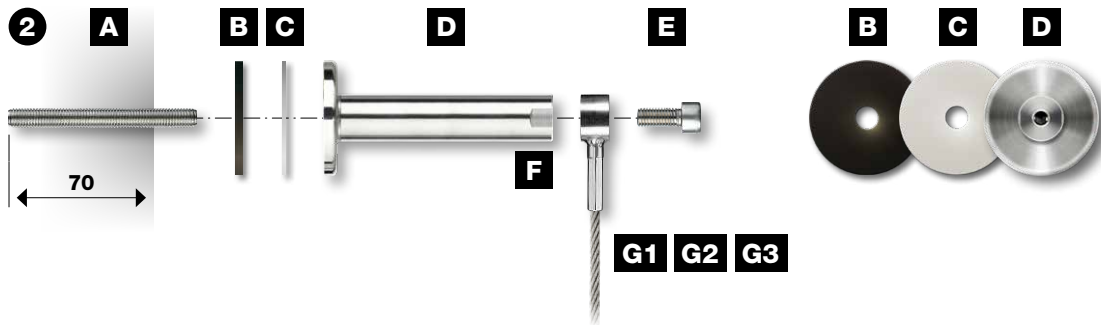
■ Bei den Seilfiguren mit Spannhülsen (G2/G3) wird empfohlen, das Seil nur **gering zu spannen**. Ansonsten wird das System unnötig belastet.

■ Pour **protéger la façade** et réduire la transmission thermique, utiliser les rondelles de protection et de glissement (B/C) avec l'assemblage de câble (G1).

■ Pour les assemblages avec douilles de serrage (G2/G3), il est recommandé de ne **tendre que légèrement** le câble. Sinon le système subit des contraintes inutiles.

■ For **protecting the façade** and reducing heat transmission, the rope style (G1) can be used with the protective disc and the sliding disc (B/C).

■ When using rope styles with tensioning sleeves (G2/G3), it is recommended to **tension** the rope only **slightly**. Otherwise, the system will be unduly stressed.



■ Für die **Verankerung in Beton** wird der Gewindestift (A) mittels Verbundmörtel verklebt (gemäss Gebrauchsanweisung Verbundmörtelhersteller). **Bohrung** Ø 10 mm, **Verankerungstiefe** 70 mm.

■ Verankerung in Mauerwerk auf Anfrage.

■ Zuerst Schutzscheibe (B), dann Gleitscheibe (C) auf Gewindestift (A) schieben.

■ Distanzhalter (D) auf Gewindestift (A) aufschrauben und über die Schlüsselweite (F) mit passendem Werkzeug anziehen.

■ Seilfigur GreenGuide (G1), (G2), oder (G3) am obersten Distanzhalter (D) mittels Zylinderschraube (E) montieren und anziehen.

■ Pour l'**ancrage dans le béton**, la tige filetée (A) est collée à l'aide de mortier composite (selon le mode d'emploi du fournisseur du mortier). **Perçage** Ø 10 mm, **profondeur d'ancrage**: 70 mm.

■ Ancrage dans la maçonnerie sur demande.

■ Placer la rondelle de protection (B), puis la rondelle de glissement (C) sur la tige filetée (A).

■ Visser l'entretoise (D) sur la tige filetée (A) et serrer avec une clé dont l'ouverture correspond à (F).

■ Monter l'assemblage GreenGuide (G1), (G2) ou (G3) sur l'entretoise (D) la plus élevée et tendre avec la vis à tête cylindrique (E).

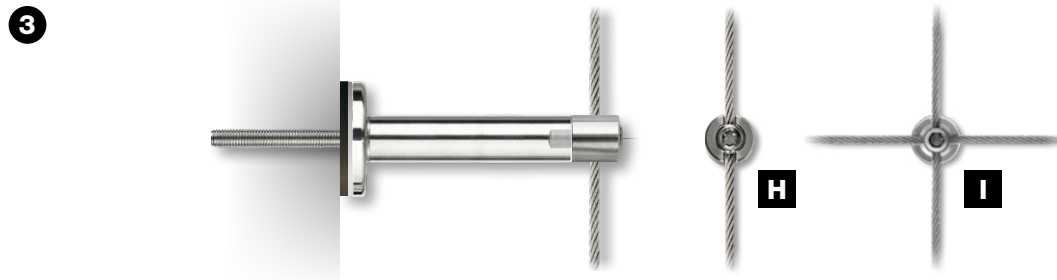
■ For **anchorages in concrete**, the headless screw (A) must be bonded with composite mortar (according to the instructions of the mortar supplier). **Hole** Ø 10 mm, **anchorage depth** 70 mm.

■ Anchorage in masonry on request.

■ First slide the protective disc (B) followed by the sliding disc (C) on the headless screw (A).

■ Screw spacer (D) on headless screw (A) and tighten across flats (F) with a suitable tool.

■ Mount rope style GreenGuide (G1), (G2), or (G3) at the top space (D) with socket head screw (E) and tighten.



■ (H) Nr. 30920-0400-07  
**Seilführung GreenGuide**

■ (I) Nr. 30858-0400-04  
**Seilkreuz GreenGuide**

■ Für die korrekte Montage bitte die **separate Montageanleitung** lesen.

■ (H) N° 30920-0400-07  
**Guide-câble GreenGuide**

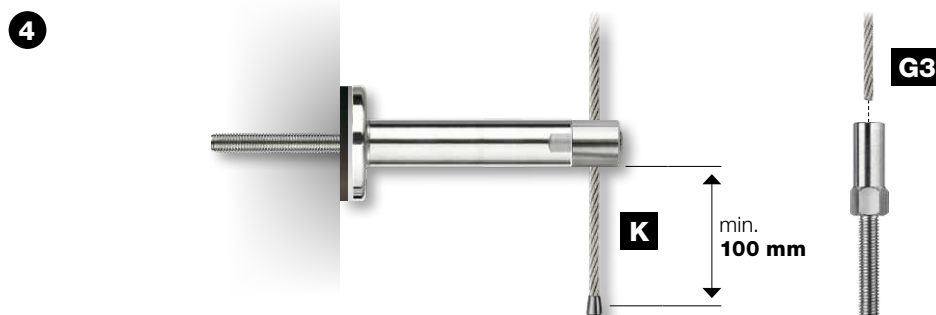
■ (I) N° 30858-0400-04  
**Serre câble à croix GreenGuide**

■ Pour une installation correcte, veuillez lire les **instructions de montage séparées**.

■ (H) No. 30920-0400-07  
**Rope guide GreenGuide**

■ (I) No. 30858-0400-04  
**Cross clamp GreenGuide**

■ For correct installation please read the **separate assembly instructions**.



■ Seilenden (K) der Seilfiguren (G1/G2/G3) am untersten Distanzhalter fixieren.

■ Die Seilführungen (H) und/oder Seilkreuze (I) dazwischen anziehen.

■ Die Funktionstüchtigkeit hat der Anwender **selbstverantwortlich zu prüfen**.

■ Fixer les extrémités (K) des assemblages (G1/G2/G3) sur l'entretoise inférieure.

■ Serrer les guide-câbles (H) et/ou les serre-câbles à croix (I) entre-deux.

■ L'utilisateur est **responsable de la vérification** du bon fonctionnement.

■ Seilfigur G3: Seil auf Länge **zuschneiden** und **Aussengewinde verschraubt LT2** montieren (siehe separate Montageanleitung).

■ Assemblage G3: **couper** le câble à la bonne longueur et monter le **filetage extérieur vissé LT2** (voir instructions séparées).

■ Rope style G3: **cut** rope to length and mount **external thread screwed LT2** (see separate instructions).

■ Secure rope ends (K) of the rope styles (G1/G2/G3) at the lowest spacer.

■ Tighten the rope guides (H) and/or cross clamps (I) in between.

■ The user is **responsible for verifying** functional integrity.